

## Inhoudsopgave

	Pagina
Langgatboren SP.....	2
Proppenboren SP.....	3
Forstnerboren SP.....	3 t/m 4
Cylinderkopboren SP.....	4 t/m 5
Cylinderkopboren HW.....	5 t/m 12
Spiraalboren HS + HW.....	13 t/m 17
Staketboren HS + HW.....	18
Drevelboren HS + HW.....	19 t/m 36
Verzinkers HS + HW.....	37 t/m 40
Getrapte boren HS + HW.....	41
Reduceerstukken.....	42 t/m 46
Hulpstukken.....	47 t/m 48

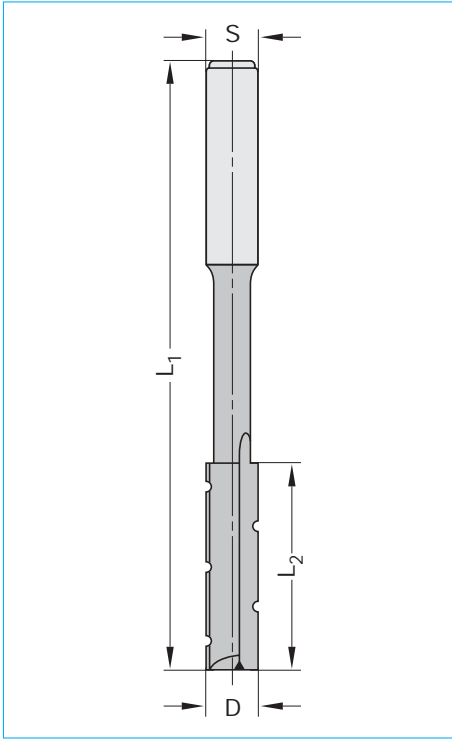
## Verklaring van de tekens:

SP	=	werktuigstaal (gelegeerd)
WS	=	werktuigstaal (onlegeerd)
HS	=	HSS-staal
HW	=	hardmetaal
VHW	=	volhardmetaal
D	=	grootste diameter
L2	=	spiraal-snijlengte
L1	=	totale lengte
Z	=	aantal snijvlakken
V	=	aantal voorsnijders
L achter artikelnummer	=	links draaiend

Technische wijzigingen voorbehouden.

## Langgatboor SP, Z=2

## Schacht 13 mm



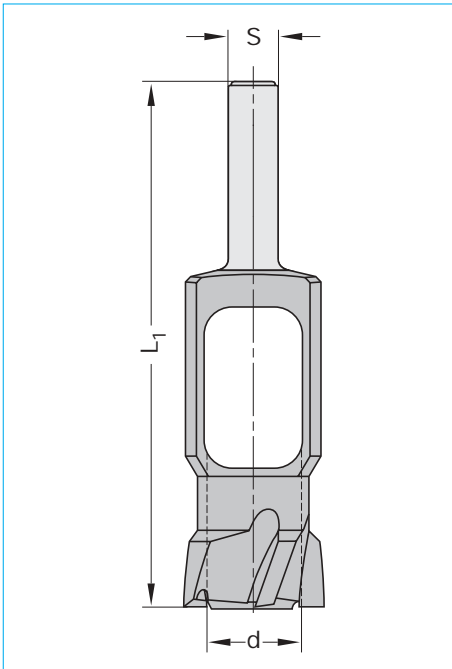
Artikel-nr.	D mm	L2 mm	L1 mm	schacht
30035-1-06013	6	35	120	13x50
30035-1-06013L	6	35	120	13x50
30035-1-07013	7	35	125	13x50
30035-1-08013	8	38	130	13x50
30035-1-08013L	8	38	130	13x50
30035-1-09013	9	40	135	13x50
30035-1-10013	10	42	140	13x50
30035-1-10013L	10	42	140	13x50
30035-1-11013	11	45	145	13x50
30035-1-12013	12	48	150	13x50
30035-1-12013L	12	48	150	13x50
30035-1-13013	13	50	155	13x50
30035-1-14013	14	54	160	13x50
30035-1-14013L	14	54	160	13x50
30035-1-15013	15	57	165	13x50

## Schacht 16 mm

30035-1-06016	6	35	120	16x50
30035-1-08016	8	38	130	16x50
30035-1-08016L	8	38	130	16x50
30035-1-10016	10	42	140	16x50
30035-1-12016	12	48	150	16x50
30035-1-12016L	12	48	150	16x50
30035-1-14016	14	54	160	16x50
30035-1-16016	16	60	170	16x50
30035-1-16016L	16	60	170	16x50
30035-1-18016	18	65	180	16x50
30035-1-18016L	18	65	180	16x50
30035-1-20016	20	70	185	16x50
30035-1-20016L	20	70	185	16x50
30035-1-22016	22	75	190	16x50

L = links draaiend

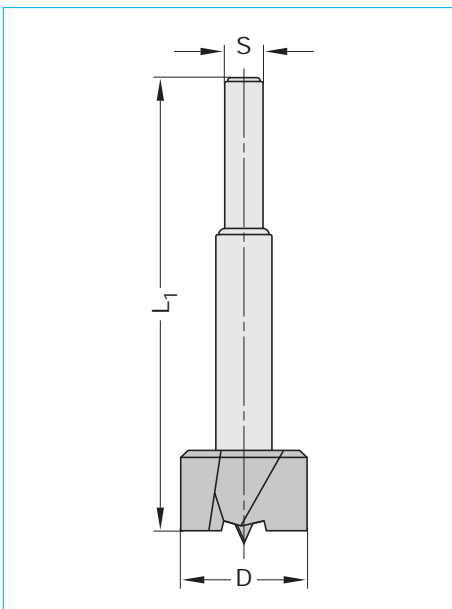
## Proppenboor SP



Artikel-nr.	D mm	L1 mm	Z	schacht
30060-1-08000	8	140	4	13x50
30060-1-10000	10	140	4	13x50
30060-1-12000	12	140	4	13x50
30060-1-15000	15	140	4	13x50
30060-1-20000	20	140	4	13x50
30060-1-25000	25	140	5	13x50
30060-1-30000	30	140	5	13x50
30060-1-35000	35	140	6	16x50
30060-1-40000	40	140	6	16x50

## Forstnerboor SP Z=2, met centreerpunt

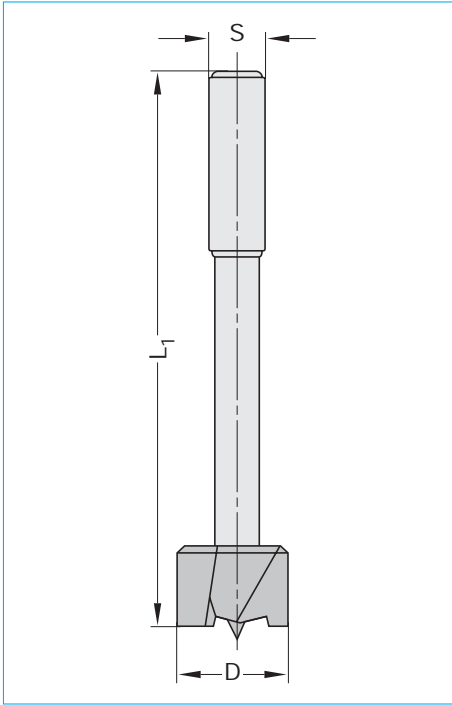
Onderkant en periferie-slijdend



Artikel-nr.	D mm	L1 mm	schacht
30070-1-10000	10	90	8x30
30070-1-12000	12	90	8x30
30070-1-15000	15	90	8x30
30070-1-20000	20	90	8x30
30070-1-25000	25	90	8x30
30070-1-30000	30	90	8x30
30070-1-35000	35	90	10x30
30070-1-40000	40	90	10x30

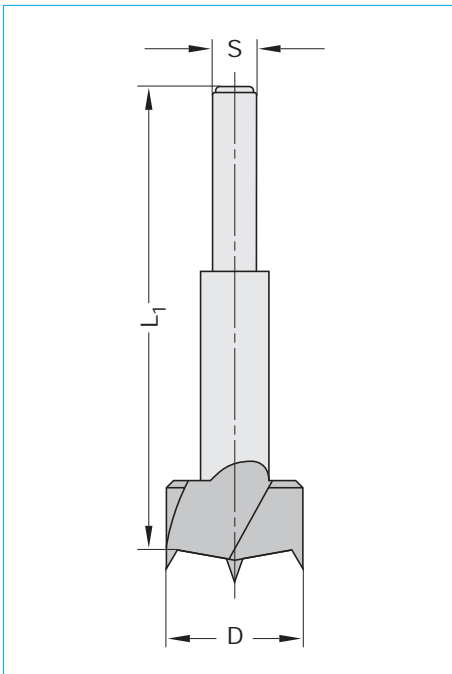
## Forstnerboor SP Z=2, met centreerpunt

Onderkant en periferie snijdend, Extra lang



Artikel-nr.	D mm	L1 mm	schacht
30080-1-15000	15	120	13x50
30080-1-20000	20	120	13x50
30080-1-25000	25	125	13x50
30080-1-30000	30	135	13x50
30080-1-35000	35	140	16x50

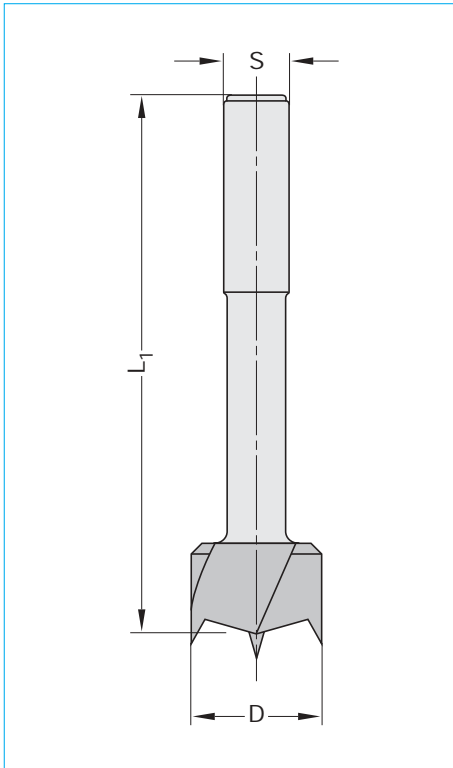
## Cylinderkopboor SP Z=2/V=2, met centreerpunt



Artikel-nr.	D mm	L1 mm	schacht
30100-1-01080	10	90	10x30
30100-1-01280	12	90	10x30
30100-1-01480	14	90	10x30
30100-1-01580	15	90	10x30
30100-1-01680	16	90	10x30
30100-1-01880	18	90	10x30
30100-1-02080	20	90	10x30
30100-1-02280	22	90	10x30
30100-1-02480	24	90	10x30
30100-1-02580	25	90	10x30
30100-1-02680	26	90	10x30
30100-1-02880	28	90	10x30
30100-1-03080	30	90	10x30
30100-1-03295	32	90	10x30
30100-1-03495	34	90	10x30
30100-1-03595	35	90	10x30
30100-1-04095	40	90	10x30
30100-1-04595	45	90	10x30
30100-1-05095	50	90	10x30

# Cylinderkopboor SP Z=2/V=2, met centreerpunt

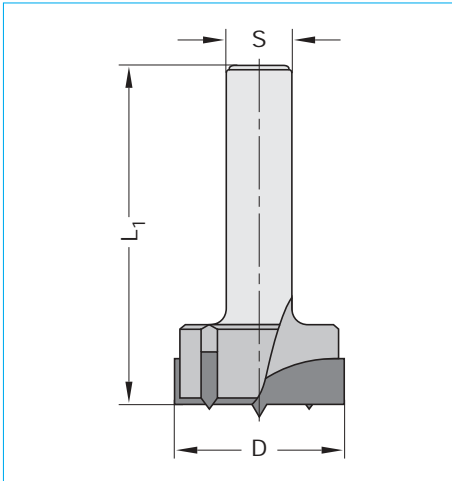
## Extra lang



Artikel-nr.	D mm	L1 mm	schacht
30110-1-01200	12	125	13x50
30110-1-01400	14	125	13x50
30110-1-01500	15	125	13x50
30110-1-01600	16	125	13x50
30110-1-01800	18	125	13x50
30110-1-02000	20	130	13x50
30110-1-02200	22	130	13x50
30110-1-02400	24	135	13x50
30110-1-02500	25	135	13x50
30110-1-02600	26	135	13x50
30110-1-02800	28	140	13x50
30110-1-03000	30	140	13x50
30110-1-03200	32	140	16x50
30110-1-03500	35	140	16x50
30110-1-03800	38	140	16x50
30110-1-04000	40	140	16x50
30110-1-04200	42	140	16x50
30110-1-04500	45	140	16x50
30110-1-05000	50	140	16x50
30110-1-05500	55	150	16x50
30110-1-06000	60	150	16x50
30110-1-06500	65	160	16x50
30110-1-07000	70	160	16x50
30110-1-08000	80	160	20x50

## Cylinderkopboor HW Z=2/V=2, met centreerpunt

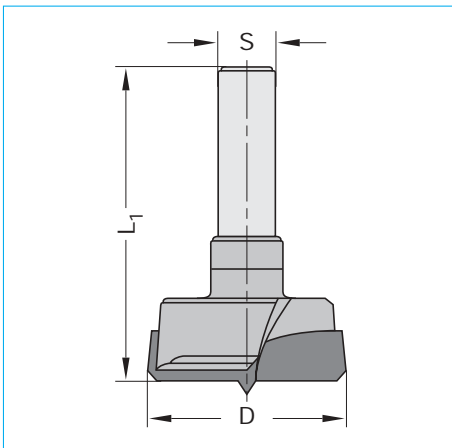
Schacht 8 mm



Artikel-nr.	D mm	L1 mm	schacht
30103-5-02008	20	65	8
30103-5-02508	25	65	8
30103-5-02608	26	65	8
30103-5-03008	30	65	8
30103-5-03508	35	65	8

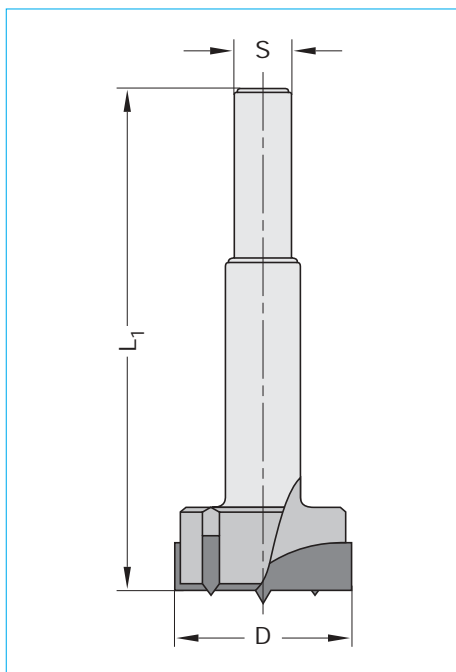
## Cylinderkopboor HW Z=2, met centreerpunt

Wisselschacht uitvoering



Artikel-nr.	D mm	L1 mm	schacht/ binnendr.
30193-5-34000	34	60	8
30195-5-34000	34	60	10
30196-5-34000	34	60	12
30197-5-34000	34	50	M10
30198-5-34000	34	50	M12
30193-5-35000	35	60	8
30195-5-35000	35	60	10
30196-5-35000	35	60	12
30197-5-35000	35	50	M10
30198-5-35000	35	50	M12

## Cylinderskopboor HW Z=2/V=2, met centreerpunt

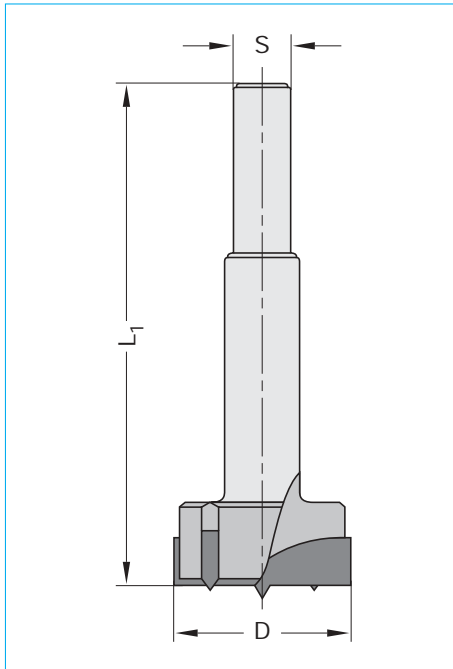


Artikel-nr.	D mm	L1 mm	schacht
30100-5-01000	10	90	10x62
30100-5-01100	11	90	10x62
30100-5-01200	12	90	10x62
30100-5-01300	13	90	10x62
30100-5-01400	14	90	10x62
30100-5-01500	15	90	10x62
30100-5-01600	16	90	10x62
30100-5-01700	17	90	10x62
30100-5-01800	18	90	10x62
30100-5-01900	19	90	10x62
30100-5-02000	20	90	10x62
30100-5-02100	21	90	10x62
30100-5-02200	22	90	10x62
30100-5-02300	23	90	10x62
30100-5-02400	24	90	10x74
30100-5-02500	25	90	10x74
30100-5-02600	26	90	10x74
30100-5-02700	27	90	10x74
30100-5-02800	28	90	10x74
30100-5-02900	29	90	10x74
30100-5-03000	30	90	10x74
30100-5-03100	31	90	10x74
30100-5-03200	32	90	10x74
30100-5-03300	33	90	10x74
30100-5-03400	34	90	10x74
30100-5-03500	35	90	10x74
30100-5-03600	36	90	10x30
30100-5-03700	37	90	10x30
30100-5-03800	38	90	10x30
30100-5-03900	39	90	10x30
30100-5-04000	40	90	10x30
30100-5-04100	41	90	10x30
30100-5-04200	42	90	10x30
30100-5-04300	43	90	10x30
30100-5-04400	44	90	10x30

Vervolg zie pagina 8

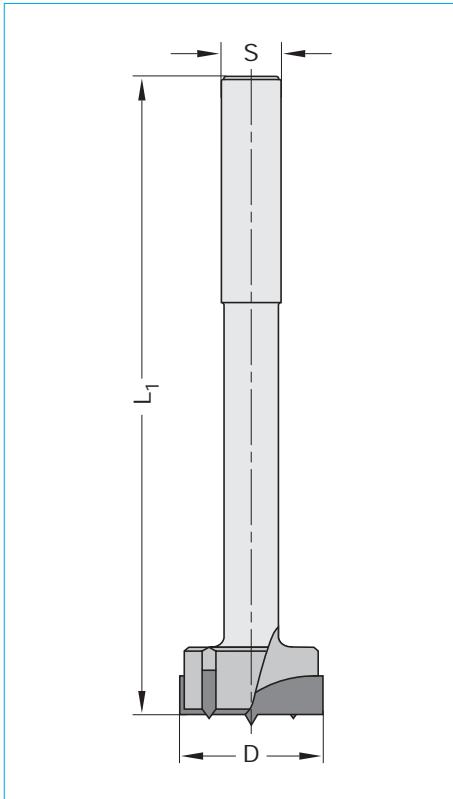
## Cylinderkopboor HW Z=2/V=2, met centreerpunt

Vervolg van pagina 7



Artikel-nr.	D mm	L1 mm	schacht
30100-5-04500	45	90	10x30
30100-5-04600	46	90	10x30
30100-5-04700	47	90	10x30
30100-5-04800	48	90	10x30
30100-5-04900	49	90	10x30
30100-5-05000	50	90	10x30
30100-5-05100	51	90	10x30
30100-5-05200	52	90	10x30
30100-5-05300	53	90	10x30
30100-5-05400	54	90	10x30
30100-5-05500	55	90	10x30
30100-5-05600	56	90	10x30
30100-5-05700	57	90	12x30
30100-5-05800	58	90	12x30
30100-5-05900	59	90	12x30
30100-5-06000	60	90	12x30

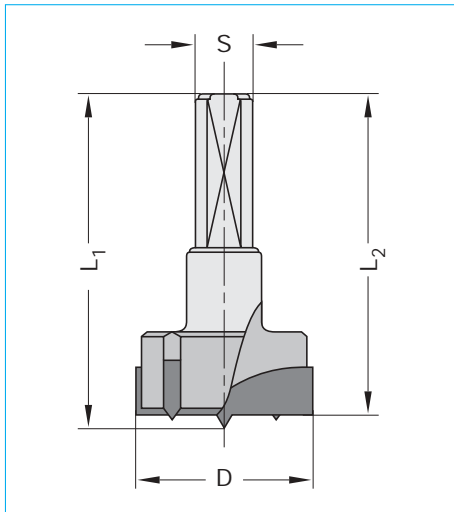
## Cylinderskopboor HW Z=2/V=2, met centreerpunt Extra lang



Artikel-nr.	D mm	L1 mm	schacht
30110-5-01500	15	140	13x108
30110-5-01600	16	140	13x108
30110-5-01800	18	140	13x107
30110-5-02000	20	140	13x105
30110-5-02200	22	140	13x105
30110-5-02400	24	140	13x105
30110-5-02500	25	140	13x103
30110-5-02600	26	140	13x103
30110-5-02800	28	140	13x103
30110-5-03000	30	140	13x103
30110-5-03200	32	140	16x103
30110-5-03400	34	140	16x103
30110-5-03500	35	140	16x103
30110-5-03600	36	140	16x103
30110-5-03800	38	140	16x103
30110-5-04000	40	140	16x103
30110-5-04200	42	140	16x120
30110-5-04400	44	140	16x120
30110-5-04500	45	140	16x120
30110-5-04600	46	140	16x120
30110-5-04800	48	140	16x120
30110-5-05000	50	140	16x118
30110-5-05200	52	140	16x118
30110-5-05400	54	140	16x118
30110-5-05500	55	140	16x118
30110-5-05600	56	140	16x118
30110-5-05800	58	140	16x118
30110-5-06000	60	140	16x 50
30110-5-06300	63	140	16x 50
30110-5-06500	65	140	16x 50
30110-5-06800	68	140	16x 50
30110-5-07000	70	140	16x 50
30110-5-07500	75	140	20x115
30110-5-08000	80	140	20x115
30110-5-09000	90	140	20x115

# Cylinderkopboor HW Z=2/V=2, met centreerpunt

## Schacht 10 mm



Artikel-nr.	D mm	L2 mm	L1 mm	schacht
-------------	---------	----------	----------	---------

### Totaallengte 57,5 mm

30300-5-15057	15	55,5	57,5	10x26
30300-5-15057L	15	55,5	57,5	10x26
30300-5-16057	16	55,5	57,5	10x26
30300-5-16057L	16	55,5	57,5	10x26
30300-5-18057	18	55,5	57,5	10x26
30300-5-18057L	18	55,5	57,5	10x26
30300-5-20057	20	55,5	57,5	10x26
30300-5-20057L	20	55,5	57,5	10x26
30300-5-22057	22	55,5	57,5	10x26
30300-5-25057	25	55,5	57,5	10x26
30300-5-25057L	25	55,5	57,5	10x26
30300-5-26057	26	55,5	57,5	10x26
30300-5-26057L	26	55,5	57,5	10x26
30300-5-28057	28	55,5	57,5	10x26
30300-5-28057L	28	55,5	57,5	10x26
30300-5-30057	30	55,5	57,5	10x26
30300-5-30057L	30	55,5	57,5	10x26
30300-5-34057	34	55,5	57,5	10x26
30300-5-35057	35	55,5	57,5	10x26
30300-5-35057L	35	55,5	57,5	10x26
30300-5-40057	40	55,5	57,5	10x26
30300-5-40057L	40	55,5	57,5	10x26

### Totaallengte 70 mm

30300-5-15070	15	68	70	10x26
30300-5-15070L	15	68	70	10x26
30300-5-18070	18	68	70	10x26
30300-5-18070L	18	68	70	10x26
30300-5-20070	20	68	70	10x26
30300-5-20070L	20	68	70	10x26
30300-5-25070	25	68	70	10x26
30300-5-25070L	25	68	70	10x26
30300-5-30070	30	68	70	10x26
30300-5-30070L	30	68	70	10x26
30300-5-35070	35	68	70	10x26
30300-5-35070L	35	68	70	10x26

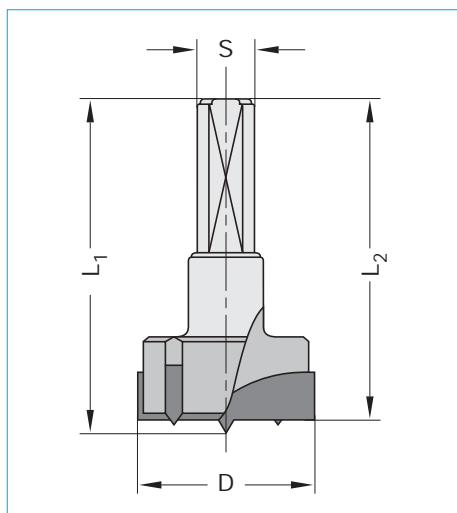
Vervolg op pagina 11

L = links draaiend

# Cylinderkopboor HW Z=2/V=2, met centreerpunt

Schacht 10 mm

Vervolg van pagina 10



Artikel-nr.	D mm	L2 mm	L1 mm	schacht
-------------	---------	----------	----------	---------

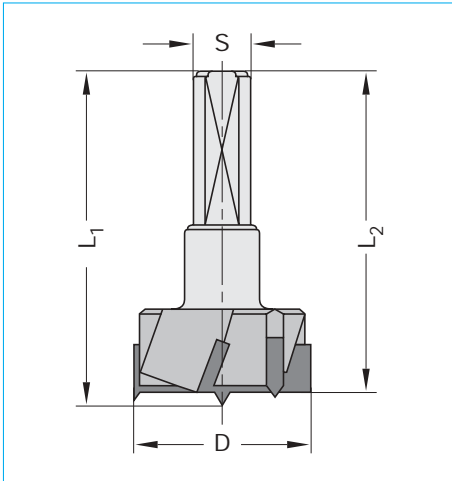
Totaallengte 77 mm

30300-5-25077	25	75	77	10x26
30300-5-25077L	25	75	77	10x26
30300-5-30077	30	75	77	10x26
30300-5-30077L	30	75	77	10x26
30300-5-35077	35	75	77	10x26
30300-5-35077L	35	75	77	10x26

L = links draaiend

## Cylinderkopboor HW Z=3/V=3, met centreerpunt

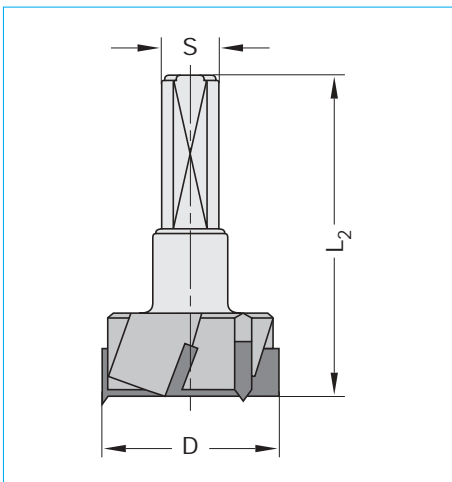
Schacht 10 mm



Artikel-nr.	D mm	L2 mm	L1 mm	schacht
30320-5-25000	25	55,5	57,5	10x26
30320-5-25000L	25	55,5	57,5	10x26
30320-5-30000	30	55,5	57,5	10x26
30320-5-30000L	30	55,5	57,5	10x26
30320-5-35000	35	55,5	57,5	10x26
30320-5-35000L	35	55,5	57,5	10x26

## Cylinderkopboor HW Z=3/V=3, zonder centreerpunt

Schacht 10 mm

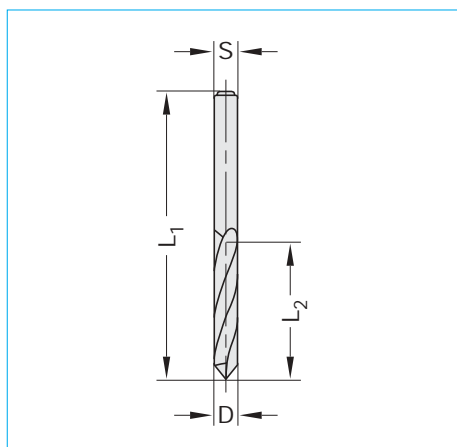


Artikel-nr.	D mm	L2 mm	schacht
30330-5-25000	25	55,5	10x26
30330-5-25000L	25	55,5	10x26
30330-5-26000	26	55,5	10x26
30330-5-35000	35	55,5	10x26
30330-5-35000L	35	55,5	10x26

L = links draaiend

# Spiraalboor VHM

Cylindrisch, met dakvormtand

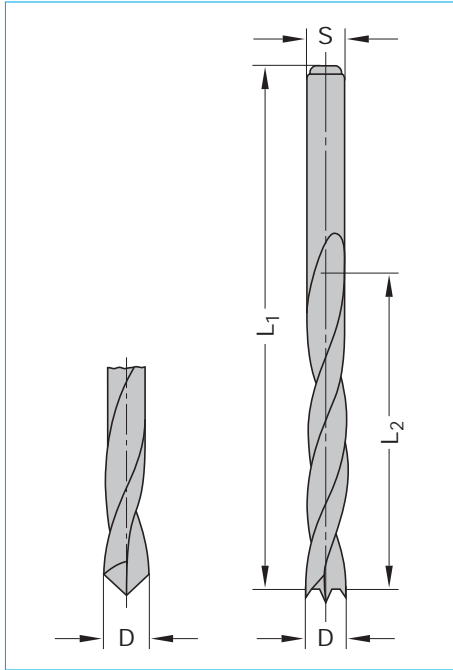


Artikel-nr.	D mm	L2 mm	L1 mm
30120-6-02000	2,0	12	38
30120-6-02000L	2,0	12	38
30120-6-02500	2,5	14	43
30120-6-02500L	2,5	14	43
30120-6-03000	3,0	16	46
30120-6-03000L	3,0	16	46
30120-6-03027	3,0	27	46
30120-6-03027L	3,0	27	46
30120-6-03500	3,5	20	52
30120-6-03500L	3,5	20	52
30120-6-04000	4,0	22	55
30120-6-04000L	4,0	22	55
30120-6-05000	5,0	26	62
30120-6-05000L	5,0	26	62

L = links draaiend

## Spiraalboor HS Z=2/V=2, cilindrisch

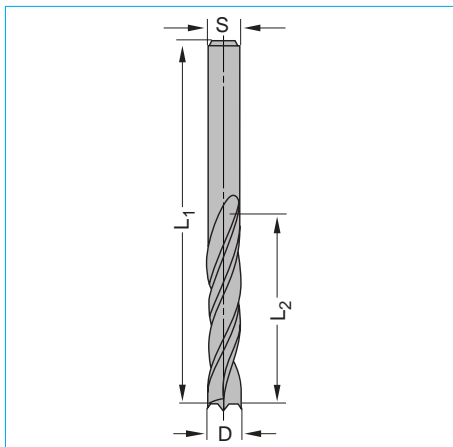
t/m  $\varnothing$  2,5 met dakvormtand,  
vanaf  $\varnothing$  3 met centreerpunt en voorsnijders



Artikel-nr.	D mm	L2 mm	L1 mm
30130-4-02000	2,0	22	49
30130-4-02000L	2,0	22	49
30130-4-02500	2,5	25	57
30130-4-02500L	2,5	25	57
30130-4-03000	3,0	30	61
30130-4-03000L	3,0	30	61
30130-4-03500	3,5	35	70
30130-4-03500L	3,5	35	70
30130-4-04000	4,0	40	75
30130-4-04000L	4,0	40	75
30130-4-04500	4,5	45	80
30130-4-04500L	4,5	45	80
30130-4-05000	5,0	45	83
30130-4-05000L	5,0	45	83
30130-4-05500	5,5	50	90
30130-4-05500L	5,5	50	90
30130-4-06000	6,0	50	90
30130-4-06000L	6,0	50	90
30130-4-06500	6,5	55	98
30130-4-06500L	6,5	55	98
30130-4-07000	7,0	60	105
30130-4-07000L	7,0	60	105
30130-4-07500	7,5	60	105
30130-4-08000	8,0	70	113
30130-4-08000L	8,0	70	113
30130-4-08500	8,5	70	113
30130-4-09000	9,0	75	120
30130-4-10000	10,0	80	130

## Spiraalboor HS Z=2/V=2, met centreerpunt

Met spiraalgeleiding, cilindrisch

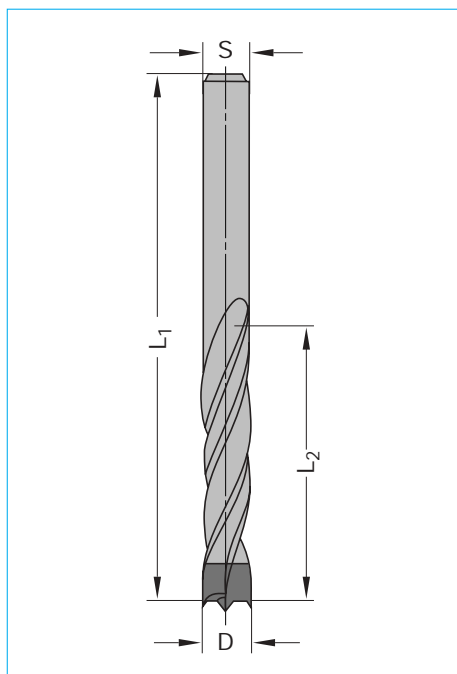


Artikel-nr.	D mm	L2 mm	L1 mm
30140-4-05000	5,0	60	90
30140-4-05500	5,5	65	100
30140-4-06000	6,0	65	100
30140-4-07000	7,0	70	110
30140-4-08000	8,0	75	120
30140-4-09000	9,0	80	130
30140-4-10000	10,0	90	140
30140-4-11000	11,0	95	150
30140-4-12000	12,0	100	155

L = links draaiend

## Spiraalboor HW Z=2/V=2, met centreerpunt

Met spiraalgeleiding, cilindrisch



Artikel-nr.	D mm	L2 mm	L1 mm
30140-5-05035	5	35	70
30140-5-05035L	5	35	70
30140-5-06035	6	35	70
30140-5-06035L	6	35	70
30140-5-07035	7	35	70
30140-5-08035	8	35	70
30140-5-08035L	8	35	70
30140-5-10035	10	35	70
30140-5-10035L	10	35	70
30140-5-12035	12	35	70

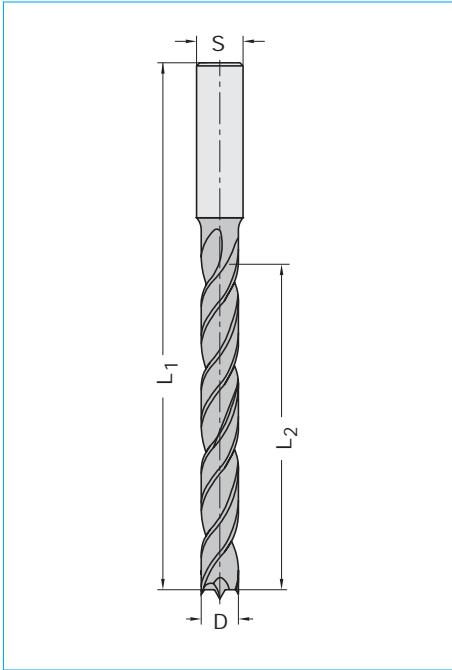
### Extra lang

30140-5-04000	4,0	55	80
30140-5-04500	4,5	60	85
30140-5-05000	5,0	60	90
30140-5-05500	5,5	65	100
30140-5-06000	6,0	65	100
30140-5-06500	6,5	70	110
30140-5-07000	7,0	70	110
30140-5-08000	8,0	75	120
30140-5-08500	8,5	80	130
30140-5-09000	9,0	80	130
30140-5-10000	10,0	90	140
30140-5-11000	11,0	95	150
30140-5-12000	12,0	100	155

L = links draaiend

## Spiraalboor HS Z=2/V=2, met centreerpunt

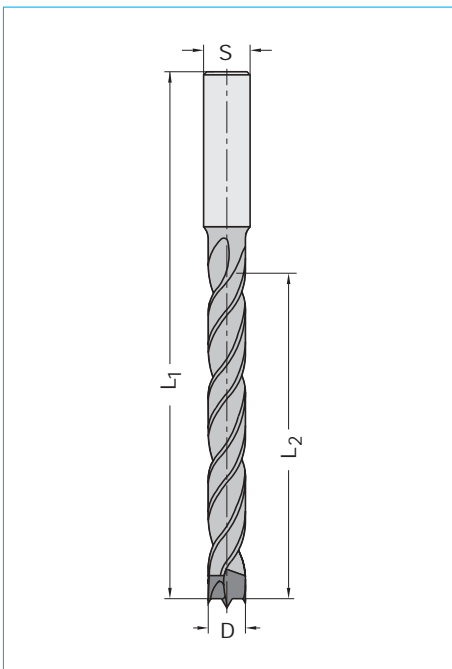
Met spiraalgeleiding



Artikel-nr.	D mm	L2 mm	L1 mm	schacht
30150-4-06000	6	75	140	13x50
30150-4-08000	8	85	150	13x50
30150-4-10000	10	95	160	13x50
30150-4-12000	12	105	170	13x50
30150-4-13000	13	110	175	13x50
30150-4-14000	14	115	180	13x50
30150-4-15000	15	120	185	13x50
30150-4-16000	16	125	190	16x50
30150-4-18000	18	130	200	16x50
30150-4-20000	20	140	210	16x50
30150-4-22000	22	150	220	16x50
30150-4-24000	24	160	235	16x50
30150-4-25000	25	170	250	20x50
30150-4-30000	30	190	270	20x50

## Spiraalboor HW Z=2/V=2, met centreerpunt

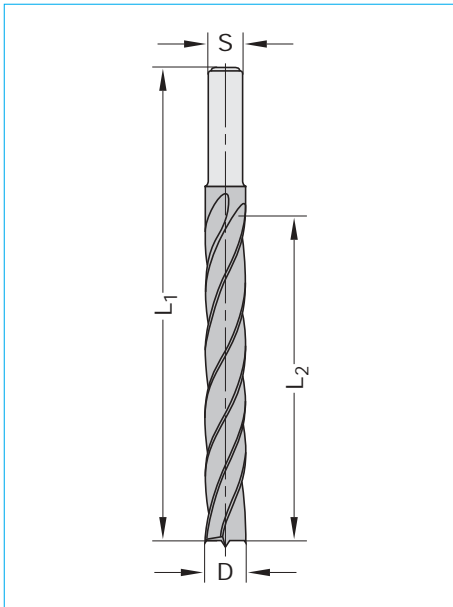
Met spiraalgeleiding



Artikel-nr.	D mm	L2 mm	L1 mm	schacht
30150-5-06000	6	75	140	13x50
30150-5-08000	8	85	150	13x50
30150-5-10000	10	95	160	13x50
30150-5-12000	12	105	170	13x50
30150-5-13000	13	110	175	13x50
30150-5-14000	14	115	180	13x50
30150-5-15000	15	120	185	13x50
30150-5-16000	16	125	190	16x50
30150-5-18000	18	130	200	16x50
30150-5-20000	20	140	210	16x50

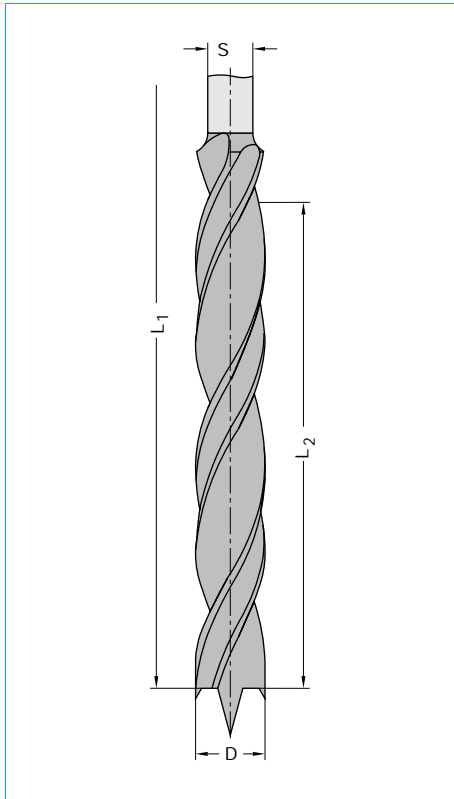
## Spiraalboor HS Z=2/V=2, met centreerpunt

### Met spiraalgeleiding



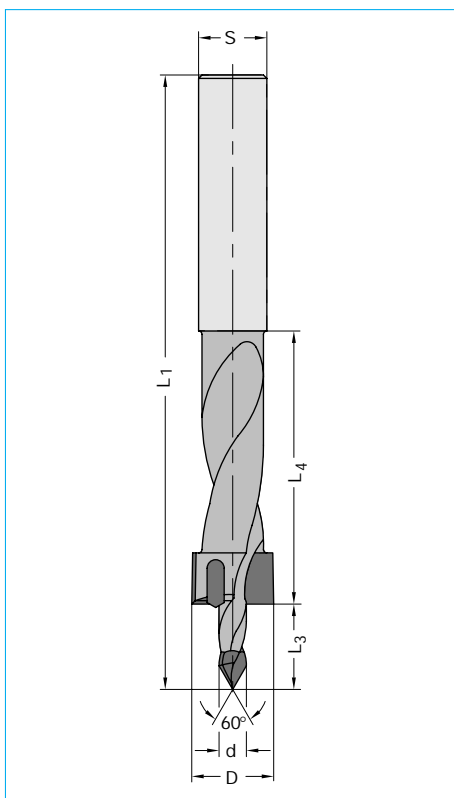
Artikel-nr.	D mm	L2 mm	L1 mm	schacht
30155-4-11000	11	100	140	10x30
30155-4-12000	12	100	140	10x30
30155-4-13000	13	100	140	10x30
30155-4-14000	14	100	140	10x30
30155-4-15000	15	100	140	10x30
30155-4-16000	16	100	140	10x30
30155-4-18000	18	100	140	10x30
30155-4-20000	20	100	140	10x30

## Staketboor HS, met spiraalgeleiding



Artikel-nr.	D mm	L2 mm	L1 mm	schacht mm
30175-4-12000	12	105	170	13x50
30175-4-14000	14	115	180	13x50
30175-4-16000	16	125	190	13x50
30175-4-18000	18	130	200	13x50
30175-4-20000	20	140	210	13x50
30175-4-22000	22	150	220	13x50
30175-4-24000	24	160	235	13x50
30175-4-25000	25	170	250	13x50
30175-4-28000	28	190	260	13x50
30175-4-30000	30	190	270	13x50

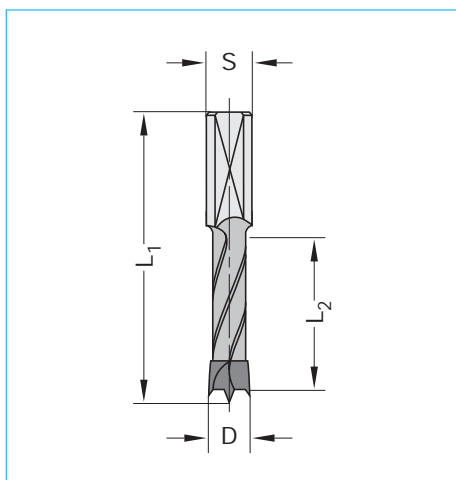
## Staketboor HW



Artikel-nr.	D mm	d mm	L3 mm	L4 mm	L1 mm	schacht mm
30175-5-16000	16	8	25	80	220	20x115
30175-5-20000	20	8	25	80	220	20x115
30175-5-22000	22	8	25	80	220	20x115
30175-5-24000	24	8	25	80	220	20x115
30175-5-25000	25	8	25	80	220	20x115
30175-5-28000	28	8	25	80	220	20x115
30175-5-30000	30	8	25	80	220	20x115

# Drevelboor HW Z=2/V=2, met centreerpunt

Schacht 8 mm, met spiraalgeleiding



Artikel-nr.	D mm	L2 mm	L1 mm	schacht
-------------	---------	----------	----------	---------

## Spiraallengte 30 mm

30510-5-04030	4,0	30	55,5	8x20
30510-5-04030L	4,0	30	55,5	8x20
30510-5-05030	5,0	30	55,5	8x20
30510-5-05030L	5,0	30	55,5	8x20
30510-5-06030	6,0	30	55,5	8x20
30510-5-06030L	6,0	30	55,5	8x20
30510-5-08030	8,0	30	55,5	8x20
30510-5-08030L	8,0	30	55,5	8x20
30510-5-09030	9,0	30	55,5	8x20
30510-5-09030L	9,0	30	55,5	8x20
30510-5-10030	10,0	30	55,5	8x20
30510-5-10030L	10,0	30	55,5	8x20
30510-5-12030	12,0	30	55,5	8x20
30510-5-12030L	12,0	30	55,5	8x20

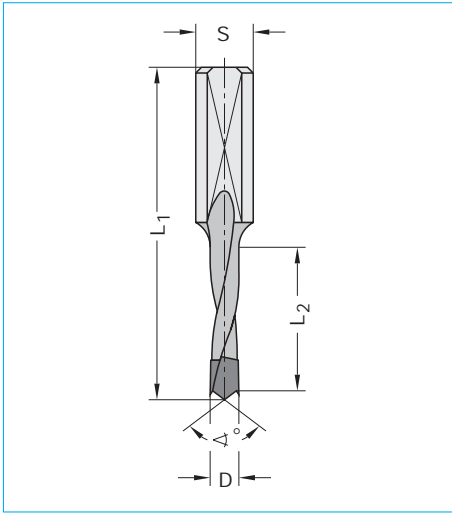
## Spiraallengte 40 mm

30510-5-04040	4,0	40	67	8x20
30510-5-05040	5,0	40	67	8x20
30510-5-05040L	5,0	40	67	8x20
30510-5-06040	6,0	40	67	8x20
30510-5-06040L	6,0	40	67	8x20
30510-5-08040	8,0	40	67	8x20
30510-5-08040L	8,0	40	67	8x20
30510-5-09040	9,0	40	67	8x20
30510-5-09040L	9,0	40	67	8x20
30510-5-10040	10,0	40	67	8x20
30510-5-10040L	10,0	40	67	8x20
30510-5-12040	12,0	40	67	8x20
30510-5-12040L	12,0	40	67	8x20

L = links draaiend

# Drevelboor HW ISODUR

Schacht 8 mm, met spiraalgeleiding



Artikel-nr.	D mm	L2 mm	L1 mm	schacht
-------------	---------	----------	----------	---------

## Spiraallengte 27 mm

30553-5-05027	5,0	27	57,5	8x27
30553-5-05027L	5,0	27	57,5	8x27
30553-5-08027	5,0	27	57,5	8x27
30553-5-08027L	5,0	27	57,5	8x27

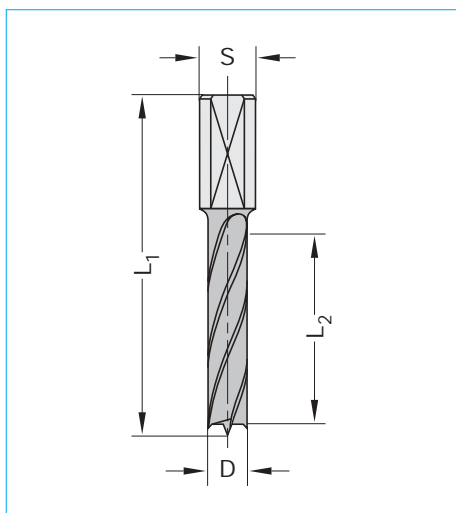
## Spiraallengte 35 mm

30553-5-05035	5,0	35	70	8x30
30553-5-05035L	5,0	35	70	8x30
30553-5-08035	5,0	35	70	8x30
30553-5-08035L	5,0	35	70	8x30

L = links draaiend

## Drevelboor HS Z=2/V=2, met centreerpunt

Schacht 10 mm, met spiraalgeleiding



Artikel-nr.	D mm	L2 mm	L1 mm	schacht
-------------	---------	----------	----------	---------

### Spiraallengte 30 mm

30530-4-04030	4,0	30	57,5	10x20
30530-4-04030L	4,0	30	57,5	10x20
30530-4-05030	5,0	30	57,5	10x20
30530-4-05030L	5,0	30	57,5	10x20
30530-4-06030	6,0	30	57,5	10x20
30530-4-06030L	6,0	30	57,5	10x20
30530-4-08030	8,0	30	57,5	10x20
30530-4-08030L	8,0	30	57,5	10x20
30530-4-10030	10,0	30	57,5	10x20
30530-4-10030L	10,0	30	57,5	10x20

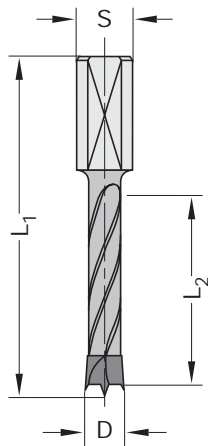
### Spiraallengte 43 mm

30530-4-05043	5,0	43	70	10x20
30530-4-05043L	5,0	43	70	10x20
30530-4-06043	6,0	43	70	10x20
30530-4-06043L	6,0	43	70	10x20
30530-4-07043	7,0	43	70	10x20
30530-4-07043L	7,0	43	70	10x20
30530-4-08043	8,0	43	70	10x20
30530-4-08043L	8,0	43	70	10x20
30530-4-10043	10,0	43	70	10x20
30530-4-10043L	10,0	43	70	10x20
30530-4-12043	12,0	43	70	10x20
30530-4-12043L	12,0	43	70	10x20
30530-4-14043	14,0	43	70	10x20
30530-4-14043L	14,0	43	70	10x20
30530-4-16043	16,0	43	70	10x20
30530-4-16043L	16,0	43	70	10x20

L = links draaiend

# Drevelboor HW Z=2/V=2, met centreerpunt

Schacht 10 mm, met spiraalgeleiding



Artikel-nr.	D mm	L2 mm	L1 mm	schacht
-------------	---------	----------	----------	---------

## Spiraallengte 30 mm

30530-5-05030	5,0	30	57,5	10x20
30530-5-05030L	5,0	30	57,5	10x20
30530-5-06030	6,0	30	57,5	10x20
30530-5-06030L	6,0	30	57,5	10x20
30530-5-07030	7,0	30	57,5	10x20
30530-5-07030L	7,0	30	57,5	10x20
30530-5-08030	8,0	30	57,5	10x20
30530-5-08030L	8,0	30	57,5	10x20
30530-5-10030	10,0	30	57,5	10x20
30530-5-10030L	10,0	30	57,5	10x20
30530-5-12030	12,0	30	57,5	10x20
30530-5-12030L	12,0	30	57,5	10x20
30530-5-13030	13,0	30	57,5	10x20
30530-5-13030L	13,0	30	57,5	10x20
30530-5-14030	14,0	30	57,5	10x20
30530-5-14030L	14,0	30	57,5	10x20
30530-5-15030	15,0	30	57,5	10x20
30530-5-15030L	15,0	30	57,5	10x20
30530-5-16030	16,0	30	57,5	10x20
30530-5-16030L	16,0	30	57,5	10x20

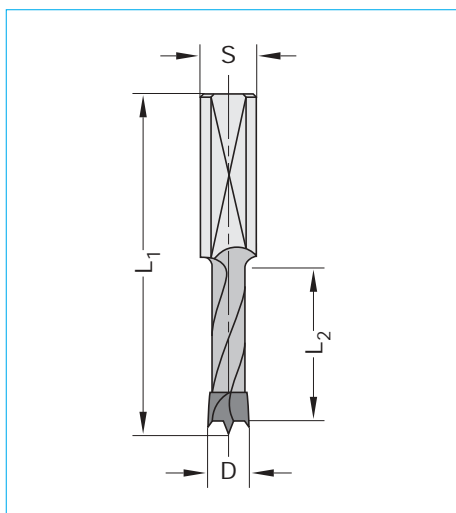
## Spiraallengte 43 mm

30530-5-05043	5,0	43	70	10x20
30530-5-05043L	5,0	43	70	10x20
30530-5-05543	5,5	43	70	10x20
30530-5-05543L	5,5	43	70	10x20
30530-5-06043	6,0	43	70	10x20
30530-5-06043L	6,0	43	70	10x20
30530-5-08043	8,0	43	70	10x20
30530-5-08043L	8,0	43	70	10x20
30530-5-09043	9,0	43	70	10x20
30530-5-09043L	9,0	43	70	10x20
30530-5-10043	10,0	43	70	10x20
30530-5-10043L	10,0	43	70	10x20
30530-5-12043	12,0	43	70	10x20
30530-5-12043L	12,0	43	70	10x20
30530-5-13043	13,0	43	70	10x20
30530-5-13043L	13,0	43	70	10x20
30530-5-14043	14,0	43	70	10x20
30530-5-14043L	14,0	43	70	10x20
30530-5-15043	15,0	43	70	10x20
30530-5-15043L	15,0	43	70	10x20
30530-5-16043	16,0	43	70	10x20
30530-5-16043L	16,0	43	70	10x20

L = links draaiend

# Drevelboor HW Z=2/V=2, met centreerpunt

Schacht 10 mm



Artikel-nr.	D mm	L2 mm	L1 mm	schacht
-------------	---------	----------	----------	---------

## Spiraallengte 18 mm

30540-5-05018	5,0	18	57,5	10x34
30540-5-05018L	5,0	18	57,5	10x34
30540-5-06018	6,0	18	57,5	10x34
30540-5-06018L	6,0	18	57,5	10x34
30540-5-08018	8,0	18	57,5	10x34
30540-5-08018L	8,0	18	57,5	10x34
30540-5-10018	10,0	18	57,5	10x34
30540-5-10018L	10,0	18	57,5	10x34

## Spiraallengte 27 mm

30540-5-04027	4,0	27	57,5	10x27
30540-5-04027L	4,0	27	57,5	10x27
30540-5-04527	4,5	27	57,5	10x27
30540-5-04527L	4,5	27	57,5	10x27
30540-5-05027	5,0	27	57,5	10x27
30540-5-05027L	5,0	27	57,5	10x27
30540-5-05127	5,1	27	57,5	10x27
30540-5-05127L	5,1	27	57,5	10x27
30540-5-05227	5,2	27	57,5	10x27
30540-5-05227L	5,2	27	57,5	10x27
30540-5-06027	6,0	27	57,5	10x27
30540-5-06027L	6,0	27	57,5	10x27
30540-5-06327	6,3	27	57,5	10x27
30540-5-06327L	6,3	27	57,5	10x27
30540-5-07027	7,0	27	57,5	10x27
30540-5-07027L	7,0	27	57,5	10x27
30540-5-08027	8,0	27	57,5	10x27
30540-5-08027L	8,0	27	57,5	10x27
30540-5-08227	8,2	27	57,5	10x27
30540-5-08227L	8,2	27	57,5	10x27
30540-5-09027	9,0	27	57,5	10x27
30540-5-09027L	9,0	27	57,5	10x27
30540-5-10027	10,0	27	57,5	10x27
30540-5-10027L	10,0	27	57,5	10x27
30540-5-10527	10,5	27	57,5	10x27
30540-5-10527L	10,5	27	57,5	10x27
30540-5-11027	11,0	27	57,5	10x27
30540-5-11027L	11,0	27	57,5	10x27
30540-5-12027	12,0	27	57,5	10x27
30540-5-12027L	12,0	27	57,5	10x27

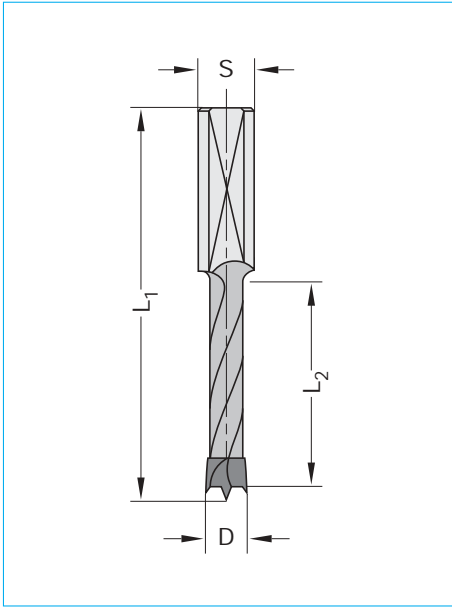
Vervolg op pagina 24

L = links draaiend

# Drevelboor HW Z=2/V=2, met centreerpunt

Schacht 10 mm

Vervolg van pagina 23



Artikel-nr.	D mm	L2 mm	L1 mm	schacht
-------------	---------	----------	----------	---------

## Spiraallengte 35 mm

30540-5-04035	4,0	35	70	10x30
30540-5-04035L	4,0	35	70	10x30
30540-5-05035	5,0	35	70	10x30
30540-5-05035L	5,0	35	70	10x30
30540-5-05535	5,5	35	70	10x30
30540-5-05535L	5,5	35	70	10x30
30540-5-06035	6,0	35	70	10x30
30540-5-06035L	6,0	35	70	10x30
30540-5-06335	6,3	35	70	10x30
30540-5-06335L	6,3	35	70	10x30
30540-5-06535	6,5	35	70	10x30
30540-5-06535L	6,5	35	70	10x30
30540-5-07035	7,0	35	70	10x30
30540-5-07035L	7,0	35	70	10x30
30540-5-07535	7,5	35	70	10x30
30540-5-07535L	7,5	35	70	10x30
30540-5-08035	8,0	35	70	10x30
30540-5-08035L	8,0	35	70	10x30
30540-5-08235	8,2	35	70	10x30
30540-5-08235L	8,2	35	70	10x30
30540-5-08535	8,5	35	70	10x30
30540-5-08535L	8,5	35	70	10x30
30540-5-09035	9,0	35	70	10x30
30540-5-09035L	9,0	35	70	10x30
30540-5-09535	9,5	35	70	10x30
30540-5-09535L	9,5	35	70	10x30
30540-5-10035	10,0	35	70	10x30
30540-5-10035L	10,0	35	70	10x30
30540-5-10235	10,2	35	70	10x30
30540-5-10235L	10,2	35	70	10x30
30540-5-11035	11,0	35	70	10x30
30540-5-11035L	11,0	35	70	10x30
30540-5-12035	12,0	35	70	10x30
30540-5-12035L	12,0	35	70	10x30
30540-5-12735	12,7	35	70	10x30
30540-5-12735L	12,7	35	70	10x30

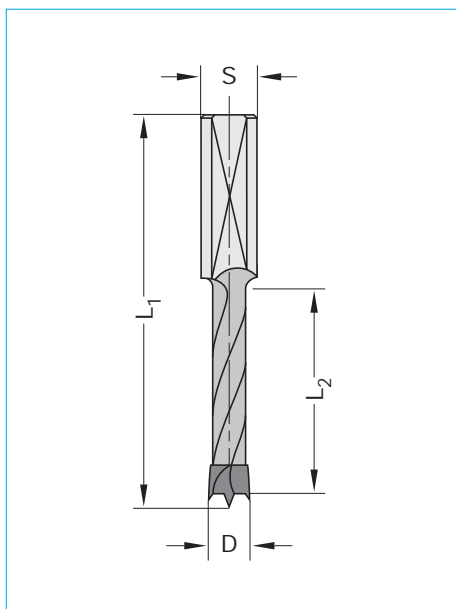
Vervolg op pagina 25

L = links draaiend

# Drevelboor HW Z=2/V=2, met centreerpunt

Schacht 10 mm

Vervolg van pagina 24



Artikel-nr.	D mm	L2 mm	L1 mm	schacht
-------------	---------	----------	----------	---------

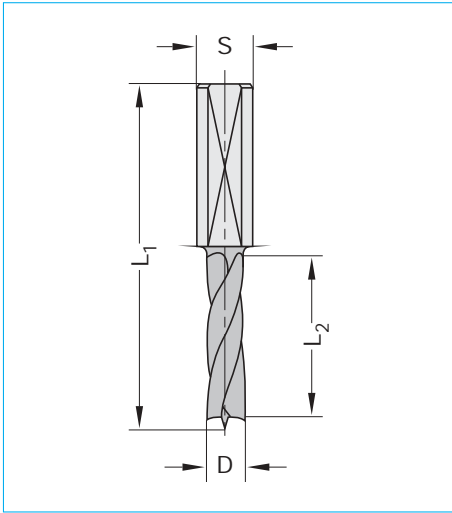
## Spiraallengte 44 mm

30540-5-05044	5,0	44	77	10x30
30540-5-05044L	5,0	44	77	10x30
30540-5-06044	6,0	44	77	10x30
30540-5-06044L	6,0	44	77	10x30
30540-5-08044	8,0	44	77	10x30
30540-5-08044L	8,0	44	77	10x30
30540-5-10044	10,0	44	77	10x30
30540-5-10044L	10,0	44	77	10x30
30540-5-12044	12,0	44	77	10x30
30540-5-12044L	12,0	44	77	10x30

L = links draaiend

## Drevelboor VHW Z=2/V=2, met centreerpunt

Schacht 10 mm



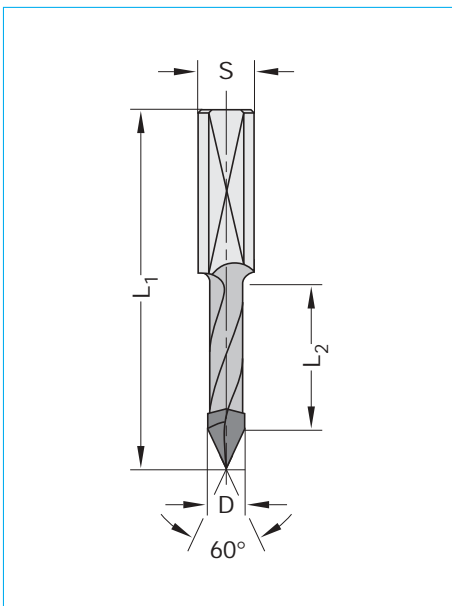
Artikel-nr.	D mm	L2 mm	L1 mm	schacht
30540-6-03016	3,0	16	57,5	10x32
30540-6-03016L	3,0	16	57,5	10x32
30540-6-05027	5,0	27	57,5	10x27
30540-6-05027L	5,0	27	57,5	10x27

### Spiraallengte 35 mm

30540-6-05035	5,0	35	70	10x30
30540-6-05035L	5,0	35	70	10x30

## Drevelboor HW Z=2, met daktand 60°

Voor doorboren, Schacht 8 mm



Artikel-nr.	D mm	L2 mm	L1 mm	schacht
30560-5-05030	5,0	25	55,5	8x20
30560-5-05030L	5,0	25	55,5	8x20
30560-5-08030	8,0	25	55,5	8x20
30560-5-08030L	8,0	25	55,5	8x20

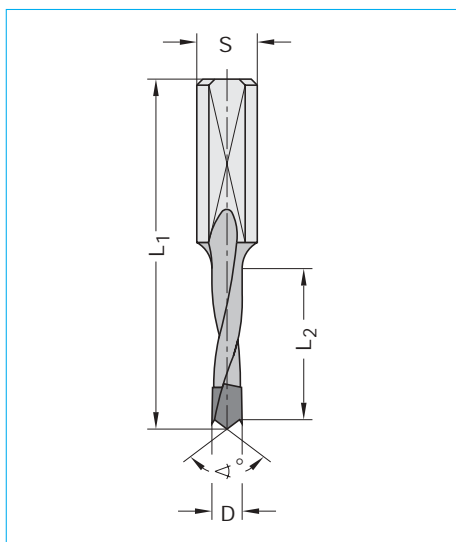
### Spiraallengte 35 mm

30560-5-05040	5,0	35	67	8x20
30560-5-05040L	5,0	35	67	8x20
30560-5-08040	8,0	35	67	8x20
30560-5-08040L	8,0	35	67	8x20

L = links draaiend

# Drevelboor HW ISODUR

Schacht 10 mm, met spiraalgeleiding



Artikel-nr.	D	L2 mm	L1 mm	schacht mm
-------------	---	----------	----------	---------------

## Spiraallengte 27 mm

30555-5-04027	4,0	27	57,5	10x27
30555-5-04027L	4,0	27	57,5	10x27
30555-5-05027	5,0	27	57,5	10x27
30555-5-05027L	5,0	27	57,5	10x27
30555-5-06027	6,0	27	57,5	10x27
30555-5-06027L	6,0	27	57,5	10x27
30555-5-08027	8,0	27	57,5	10x27
30555-5-08027L	8,0	27	57,5	10x27
30555-5-10027	10,0	27	57,5	10x27
30555-5-10027L	10,0	27	57,5	10x27

## Spiraallengte 35 mm

30555-5-04035	4,0	35	70	10x30
30555-5-04035L	4,0	35	70	10x30
30555-5-05035	5,0	35	70	10x30
30555-5-05035L	5,0	35	70	10x30
30555-5-06035	6,0	35	70	10x30
30555-5-06035L	6,0	35	70	10x30
30555-5-07035	7,0	35	70	10x30
30555-5-07035L	7,0	35	70	10x30
30555-5-08035	8,0	35	70	10x30
30555-5-08035L	8,0	35	70	10x30
30555-5-10035	10,0	35	70	10x30
30555-5-10035L	10,0	35	70	10x30
30555-5-12035	12,0	35	70	10x30
30555-5-12035L	12,0	35	70	10x30

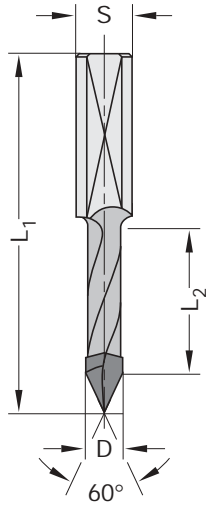
## Spiraallengte 42 mm

30555-5-05044	5,0	42	77	10x30
30555-5-05044L	5,0	42	77	10x30
30555-5-08044	8,0	42	77	10x30
30555-5-08044L	8,0	42	77	10x30

L = links draaiend

**Drevelboor HW Z=2, met daktand 60°**

Voor doorboren, Schacht 10 mm



Artikel-nr.	D	L2 mm	L1 mm	schacht mm
-------------	---	----------	----------	---------------

**Spiraallengte 25 mm**

30566-6-03027	3,0	25	57,5	10x25
30566-6-30027L	3,0	25	57,5	10x25
30566-5-04027	4,0	25	57,5	10x25
30566-5-04027L	4,0	25	57,5	10x25
30566-5-04527	4,5	25	57,5	10x25
30566-5-04527L	4,5	25	57,5	10x25
30566-5-05027	5,0	25	57,5	10x25
30566-5-05027L	5,0	25	57,5	10x25
30566-5-05127	5,1	25	57,5	10x25
30566-5-05127L	5,1	25	57,5	10x25
30566-5-06027	6,0	25	57,5	10x25
30566-5-06027L	6,0	25	57,5	10x25
30566-5-07027	7,0	25	57,5	10x25
30566-5-07027L	7,0	25	57,5	10x25
30566-5-08027	8,0	25	57,5	10x25
30566-5-08027L	8,0	25	57,5	10x25

**Spiraallengte 35 mm**

30566-5-04035	4,0	35	70	10x25
30566-5-04035L	4,0	35	70	10x25
30566-5-04535	4,5	35	70	10x25
30566-5-04535L	4,5	35	70	10x25
30566-5-05035	5,0	35	70	10x25
30566-5-05035L	5,0	35	70	10x25
30566-5-05535	5,5	35	70	10x25
30566-5-05535L	5,5	35	70	10x25
30566-5-06035	6,0	35	70	10x25
30566-5-06035L	6,0	35	70	10x25
30566-5-06535	6,5	35	70	10x25
30566-5-06535L	6,5	35	70	10x25
30566-5-07035	7,0	35	70	10x25
30566-5-07035L	7,0	35	70	10x25
30566-5-07535	7,5	35	70	10x25
30566-5-07535L	7,5	35	70	10x25
30566-5-08035	8,0	35	70	10x25
30566-5-08035L	8,0	35	70	10x25

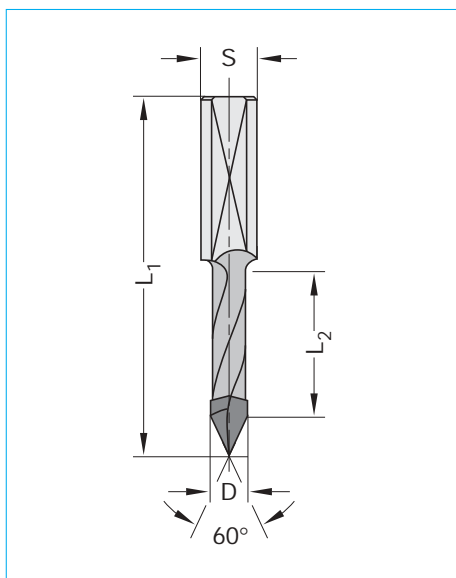
Vervolg op pagina 28

L = links draaiend

## Drevelboor HW Z=2, met daktand 60°

Voor doorboren, Schacht 10 mm

Vervolg van pagina 27



Artikel-nr.	D	L2 mm	L1 mm	schacht mm
-------------	---	----------	----------	---------------

### Spiraallengte 35 mm

30566-5-09035	9,0	35	70	10x25
30566-5-09035L	9,0	35	70	10x25
30566-5-10035	10,0	35	70	10x25
30566-5-10035L	10,0	35	70	10x25
30566-5-12035	12,0	35	70	10x25
30566-5-12035L	12,0	35	70	10x25

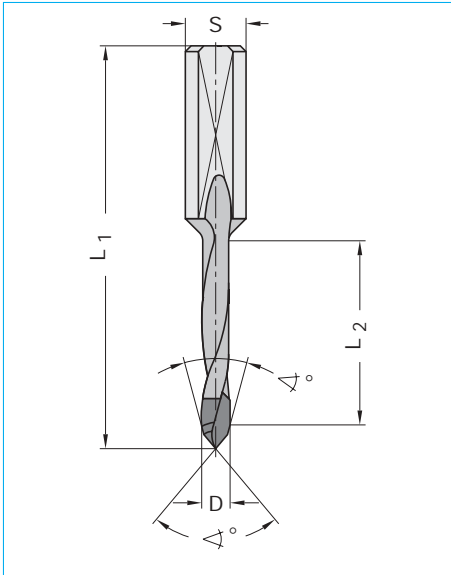
### Spiraallengte 40 mm

30566-5-05045	5,0	40	77	10x25
30566-5-05045L	5,0	40	77	10x25
30566-5-06045	6,0	40	77	10x25
30566-5-06045L	6,0	40	77	10x25
30566-5-07045	7,0	40	77	10x25
30566-5-07045L	7,0	40	77	10x25
30566-5-08045	8,0	40	77	10x25
30566-5-08045L	8,0	40	77	10x25
30566-5-09045	9,0	40	77	10x25
30566-5-09045L	9,0	40	77	10x25
30566-5-10045	10,0	40	77	10x25
30566-5-10045L	10,0	40	77	10x25
30566-5-11045	11,0	40	77	10x25
30566-5-11045L	11,0	40	77	10x25
30566-5-12045	12,0	40	77	10x25
30566-5-12045L	12,0	40	77	10x25

L = links draaiend

# Drevelboor HW ISODUR

Voor doorboren, Schacht 10 mm, met dubbele fase



Artikel-nr.	D mm	L2 mm	L1 mm	schacht mm
-------------	---------	----------	----------	---------------

## Spiraallengte 25 mm

30570-5-05027	5,0	25	57,5	10x25
30570-5-05027L	5,0	25	57,5	10x25
30570-5-08027	8,0	25	57,5	10x25
30570-5-08027L	8,0	25	57,5	10x25

## Spiraallengte 35 mm

30570-5-04035	4,0	35	70	10x25
30570-5-04035L	4,0	35	70	10x25
30570-5-05035	5,0	35	70	10x25
30570-5-05035L	5,0	35	70	10x25
30570-5-06035	6,0	35	70	10x25
30570-5-06035L	6,0	35	70	10x25
30570-5-07035	7,0	35	70	10x25
30570-5-07035L	7,0	35	70	10x25
30570-5-08035	8,0	35	70	10x25
30570-5-08035L	8,0	35	70	10x25
30570-5-10035	10,0	35	70	10x25
30570-5-10035L	10,0	35	70	10x25

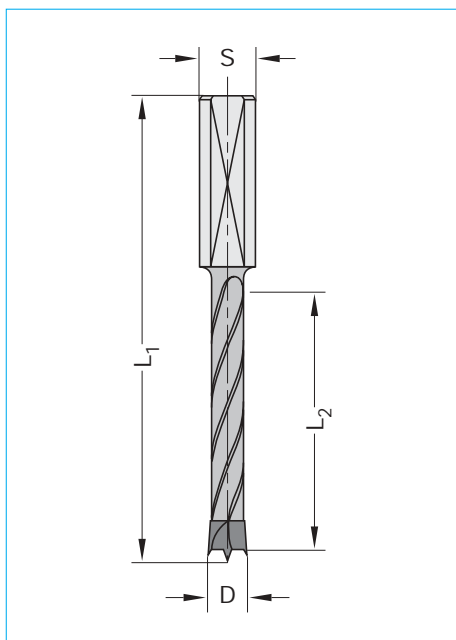
## Spiraallengte 45 mm

30570-5-05045	5,0	45	70	10x25
30570-5-05045L	5,0	45	70	10x25
30570-5-06045	6,0	45	70	10x25
30570-5-06045L	6,0	45	77	10x25
30570-5-08045	8,0	45	77	10x25
30570-5-08045L	8,0	45	77	10x25
30570-5-10045	10,0	45	77	10x25
30570-5-10045L	10,0	45	77	10x25
30570-5-12045	12,0	45	77	10x25
30570-5-12045L	12,0	45	77	10x25

L = links draaiend

# Drevelboor HW Z=2/V=2, met centreerpunt

Schacht 10 mm



Artikel-nr.	D mm	L2 mm	L1 mm	schacht mm
-------------	---------	----------	----------	---------------

## Spiraallengte 45 mm

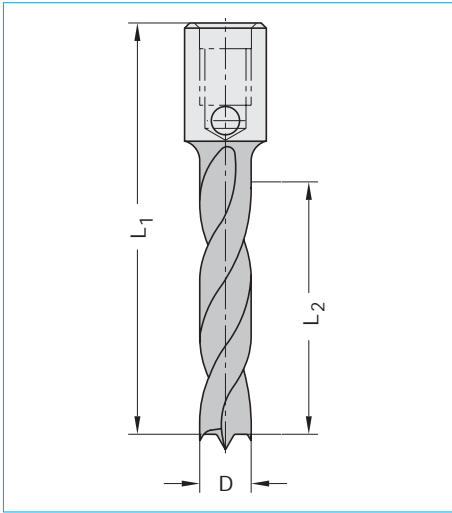
30145-5-05045	5,0	45	85	10x30
30145-5-05045L	5,0	45	85	10x30
30145-5-06045	6,0	45	85	10x30
30145-5-06045L	6,0	45	85	10x30
30145-5-07045	7,0	45	85	10x30
30145-5-07045L	7,0	45	85	10x30
30145-5-08045	8,0	45	85	10x30
30145-5-08045L	8,0	45	85	10x30
30145-5-10045	10,0	45	85	10x30
30145-5-10045L	10,0	45	85	10x30
30145-5-12045	12,0	45	85	10x30
30145-5-12045L	12,0	45	85	10x30

## Spiraallengte 65 mm

30145-5-05065	5,0	65	105	10x30
30145-5-05065L	5,0	65	105	10x30
30145-5-06065	6,0	65	105	10x30
30145-5-06065L	6,0	65	105	10x30
30145-5-07065	7,0	65	105	10x30
30145-5-07065L	7,0	65	105	10x30
30145-5-08065	8,0	65	105	10x30
30145-5-08065L	8,0	65	105	10x30
30145-5-10065	10,0	65	105	10x30
30145-5-10065L	10,0	65	105	10x30
30145-5-12065	12,0	65	105	10x30
30145-5-12065L	12,0	65	105	10x30
30145-5-14065	14,0	65	105	10x30
30145-5-14065L	14,0	65	105	10x30

L = links draaiend

## Drevelboor HS Z=2/V=2, met centreerpunt Binnendraad M10



Artikel-nr.	D mm	L2 mm	L3 mm	binnendr.
-------------	---------	----------	----------	-----------

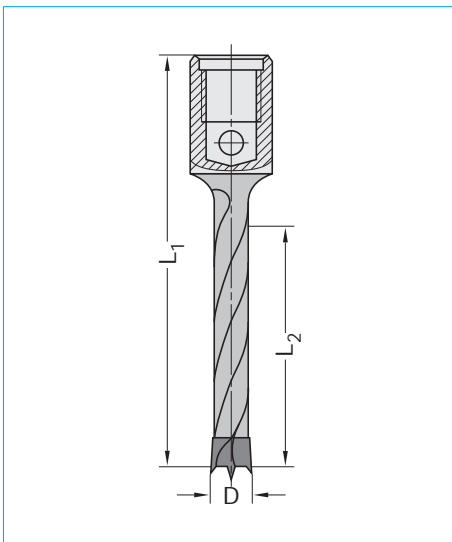
### Spiraallengte 47 mm

26180-4-05047	5	47	80	M10
26180-4-05047L	5	47	80	M10
26180-4-06047	6	47	80	M10
26180-4-06047L	6	47	80	M10
26180-4-08047	8	47	80	M10
26180-4-08047L	8	47	80	M10
26180-4-10047	10	47	80	M10
26180-4-10047L	10	47	80	M10
26180-4-12047	12	47	80	M10
26180-4-12047L	12	47	80	M10

### Spiraallengte 80 mm

26180-4-08080	8	80	105	M10
26180-4-08080L	8	80	105	M10
26180-4-10080	10	80	105	M10
26180-4-10080L	10	80	105	M10
26180-4-12080	12	80	105	M10
26180-4-12080L	12	80	105	M10
26180-4-14080	14	80	105	M10
26180-4-14080L	14	80	105	M10
26180-4-16080	16	80	105	M10
26180-4-16080L	16	80	105	M10

## Drevelboor HW Z=2/V=2, met centreerpunt Binnendraad M10



Artikel-nr.	D mm	L2 mm	L3 mm	binnendr.
-------------	---------	----------	----------	-----------

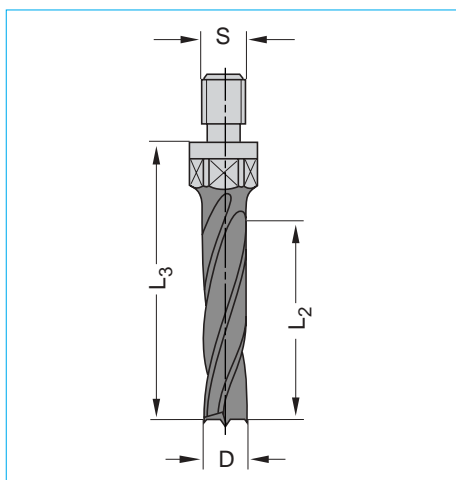
### Spiraallengte 47 mm

26180-5-05047	5	47	80	M10
26180-5-05047L	5	47	80	M10
26180-5-06047	6	47	80	M10
26180-5-06047L	6	47	80	M10
26180-5-08047	8	47	80	M10
26180-5-08047L	8	47	80	M10
26180-5-10047	10	47	80	M10
26180-5-10047L	10	47	80	M10
26180-5-12047	12	47	80	M10
26180-5-12047L	12	47	80	M10

L = links draaiend

# Drevelboor met buitendraad M10 HSS Z=2/V=2, met centreerpunt

## Met spiraalgeleiding



Artikel-nr.	D mm	L2 mm	L3 mm
-------------	---------	----------	----------

### Spiraallengte 45 mm

30710-4-05045	5	45	63
30710-4-05045L	5	45	63
30710-4-08045	8	45	63
30710-4-08045L	8	45	63
30710-4-10045	10	45	63
30710-4-10045L	10	45	63
30710-4-12045	12	45	63
30710-4-12045L	12	45	63
30710-4-14045	14	45	63
30710-4-14045L	14	45	63

### Spiraallengte 60 mm

30710-4-08060	8	60	80
30710-4-08060L	8	60	80
30710-4-10060	10	60	80
30710-4-10060L	10	60	80
30710-4-12060	12	60	80
30710-4-12060L	12	60	80
30710-4-14060	14	60	80
30710-4-14060L	14	60	80

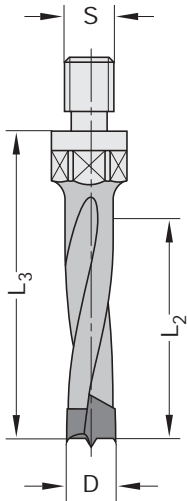
### Spiraallengte 80 mm

30710-4-16080	16	80	98
30710-4-16080L	16	80	98

L = links draaiend

# Drevelboor met buitendraad M8 HW Z=2/V=2, met centreerpunt

## Met spiraalgeleiding



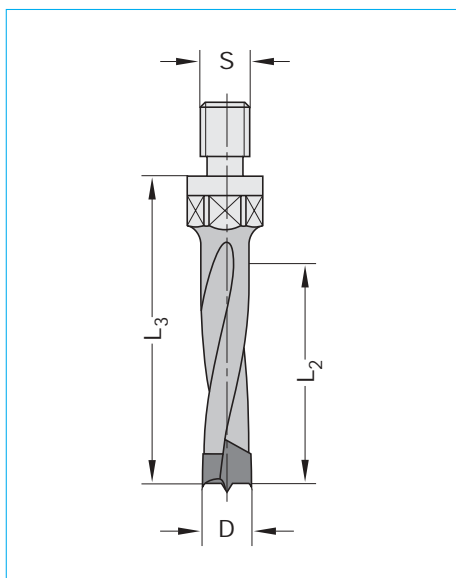
Artikel-nr.	D mm	L2 mm	L3 mm
-------------	---------	----------	----------

### Spiraallengte 45 mm

30700-5-05045	5	45	63
30700-5-05045L	5	45	63
30700-5-06045	6	45	63
30700-5-06045L	6	45	63
30700-5-08045	8	45	63
30700-5-08045L	8	45	63
30700-5-10045	10	45	63
30700-5-10045L	10	45	63
30700-5-12045	12	45	63
30700-5-12045L	12	45	63

L = links draaiend

## Drevelboor met buitendraad M10 HM Z=2/V=2, met centreerpunt Met spiraalgeleiding



Artikel-nr.	D mm	L2 mm	L3 mm
-------------	---------	----------	----------

### Spiraallengte 45 mm

30710-5-05045	5	45	63
30710-5-05045L	5	45	63
30710-5-06045	6	45	63
30710-5-06045L	6	45	63
30710-5-08045	8	45	63
30710-5-08045L	8	45	63
30710-5-10045	10	45	63
30710-5-10045L	10	45	63
30710-5-12045	12	45	63
30710-5-12045L	12	45	63

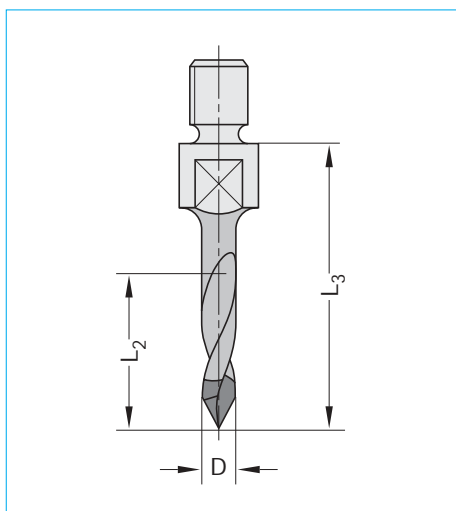
### Spiraallengte 60 mm

30710-5-08060	8	60	78
30710-5-08060L	8	60	78
30710-5-10060	10	60	78
30710-5-10060L	10	60	78
30710-5-12060	12	60	78
30710-5-12060L	12	60	78

### Spiraallengte 80 mm

30710-5-16080	16	80	98
30710-5-16080L	16	80	98

## Drevelboor met buitendraad M10 HW, Z=2/V=2, met dakvormtand Met spiraalgeleiding



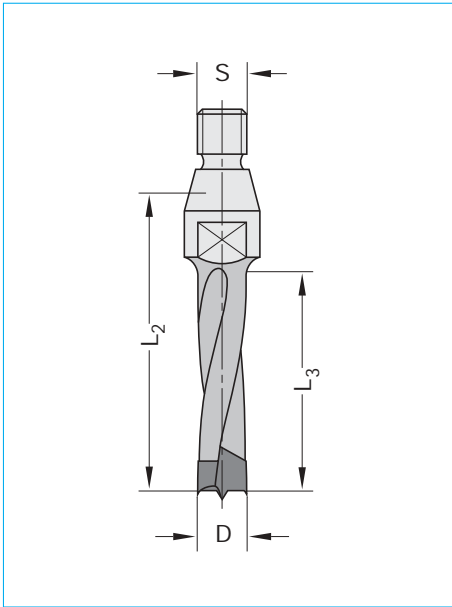
Artikel-nr.	D mm	L2 mm	L3 mm
-------------	---------	----------	----------

30715-5-05030	5,0	30	50
30715-5-05030L	5,0	30	50
30715-5-05040	5,0	40	65
30715-5-05040L	5,0	40	65
30715-5-05140	5,1	40	65
30715-5-05140L	5,1	40	65

L = links draaiend

## Drevelboor met buitendraad M10 met centeerkonus 30° HW, Z=2/V=2, met centreerpunt

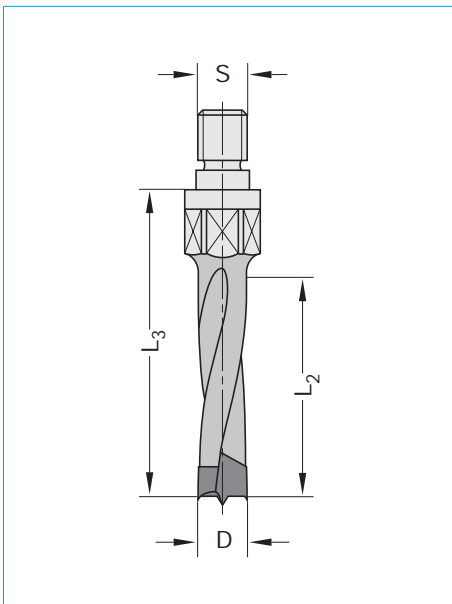
Met spiraalgeleiding



Artikel-nr.	D mm	L2 mm	L3 mm
30720-5-05045	5	45	61
30720-5-05045L	5	45	61
30720-5-06045	6	45	61
30720-5-08045	8	45	61
30720-5-08045L	8	45	61
30720-5-10045	10	45	61
30720-5-10045L	10	45	61

## Drevelboor met buitendraad M10 met passing 11x4 mm HW, Z=2/V=2, met centreerpunt

Met spiraalgeleiding

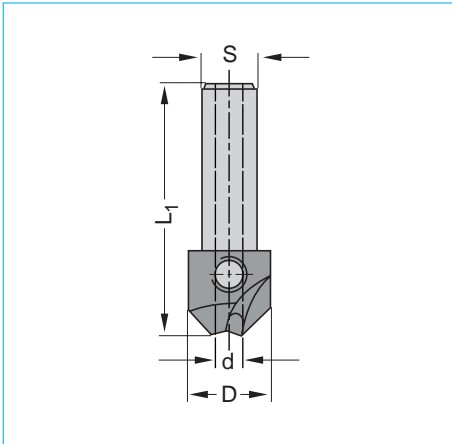


Artikel-nr.	D mm	L2 mm	L3 mm
30730-5-05045	5	45	63
30730-5-05045L	5	45	63
30730-5-06045	6	45	63
30730-5-06045L	6	45	63
30730-5-08045	8	45	63
30730-5-08045L	8	45	63
30730-5-10045	10	45	63
30730-5-10045L	10	45	63
30730-5-12045	12	45	63
30730-5-12045L	12	45	63

L = links draaiend

## Verzinker HS, 90° Z=2

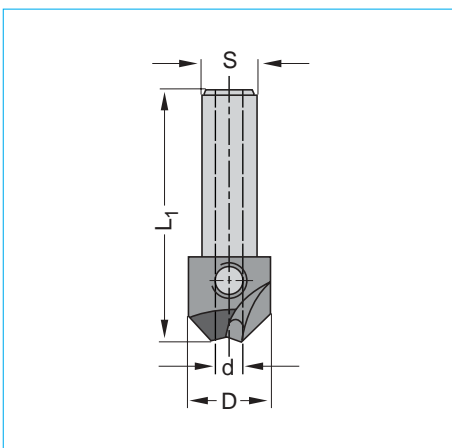
te gebruiken met cilindrische boren



Artikel-nr.	d mm	D mm	L1 mm	schacht
30755-4-03000	3,0	15	58	10x30
30755-4-03500	3,5	15	58	10x30
30755-4-04000	4,0	15	58	10x30
30755-4-04500	4,5	15	58	10x30
30755-4-05000	5,0	15	58	10x30
30755-4-06000	6,0	15	58	10x30

## Verzinker HW, 90° Z=2

te gebruiken met cilindrische boren

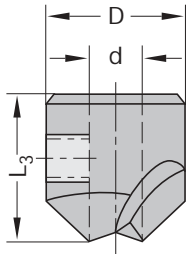


Artikel-nr.	d mm	D mm	L1 mm	schacht
30755-5-03000	3,0	15	58	10x30
30755-5-03000L	3,0	15	58	10x30
30755-5-03500	3,5	15	58	10x30
30755-5-04000	4,0	15	58	10x30
30755-5-04000L	4,0	15	58	10x30
30755-5-04500	4,5	15	58	10x30
30755-5-05000	5,0	15	58	10x30
30755-5-05000L	5,0	15	58	10x30
30755-5-05500	5,5	15	58	10x30
30755-5-06000	6,0	15	58	10x30
30755-5-06000L	6,0	15	58	10x30

L = links draaiend

## Opsteekverzinker HS, 90° Z=2

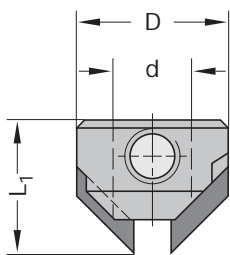
te gebruiken op boren met spiraalgeleiding



Artikel-nr.	d mm	D mm
30650-4-03000	3,0	15,5
30650-4-03500	3,5	15,5
30650-4-04000	4,0	15,5
30650-4-04500	4,5	15,5
30650-4-05000	5,0	15,5
30650-4-05000L	5,0	15,5
30650-4-06000	6,0	15,5
30650-4-06000L	6,0	15,5
30650-4-07000	7,0	15,5
30650-4-08000	8,0	15,5
30650-4-08000L	8,0	15,5
30650-4-10000	10,0	20,0
30650-4-12000	12,0	20,0

## Opsteekverzinker HW, 90° Z=2

te gebruiken op boren met spiraalgeleiding

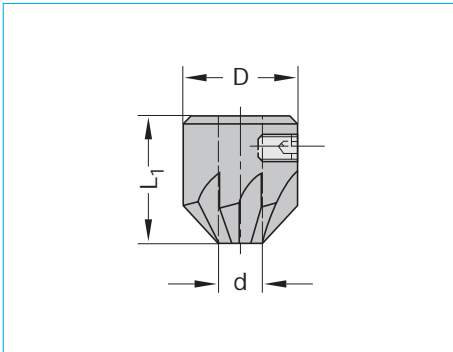


Artikel-nr.	d mm	D mm
30650-5-03000	3	15,5
30650-5-03000L	3	15,5
30650-5-04000	4	15,5
30650-5-04000L	4	15,5
30650-5-05000	5	15,5
30650-5-05000L	5	15,5
30650-5-06000	6	15,5
30650-5-06000L	6	15,5
30650-5-07000	7	15,5
30650-5-07000L	7	15,5
30650-5-08000	8	15,5
30650-5-08000L	8	15,5
30650-5-09000	9	15,5
30650-5-09000L	9	15,5
30650-5-10000	10	20,0
30650-5-10000L	10	20,0
30650-5-12000	12	20,0
30650-5-12000L	12	20,0

L = links draaiend

## Opsteekverzinker HS, 90° Z=6

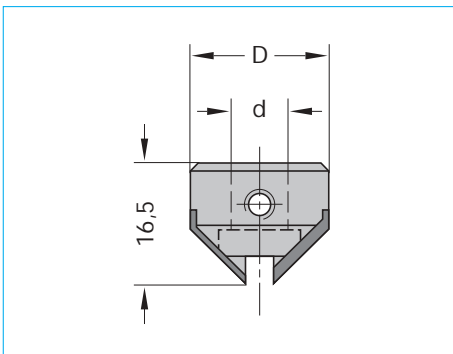
te gebruiken op cilindrische spiraalboren



Artikel-nr.	d mm	D mm	L1 mm
30652-4-16030	3	16	22
30652-4-16040	4	16	22
30652-4-16050	5	16	22
30652-4-16060	6	16	22
30652-4-20080	8	20	22
30652-4-20010	10	20	22

## Opsteekverzinker HW, 90° Z=2

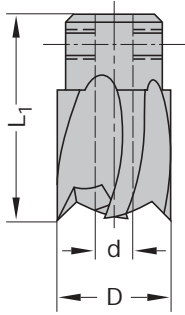
deze verzinkers worden op de schacht van de boor gemonteerd (type 30540)



Artikel-nr.	d mm	D mm	voor boor mm
30660-5-15500	10	15,5	5 - 10
30660-5-15500L	10	15,5	5 - 10
30660-5-20001	10	20,0	5 - 10
30660-5-20001L	10	20,0	5 - 10
30660-5-22002	10	22,0	11 - 12
30660-5-22002L	10	22,0	11 - 12

L = links draaiend

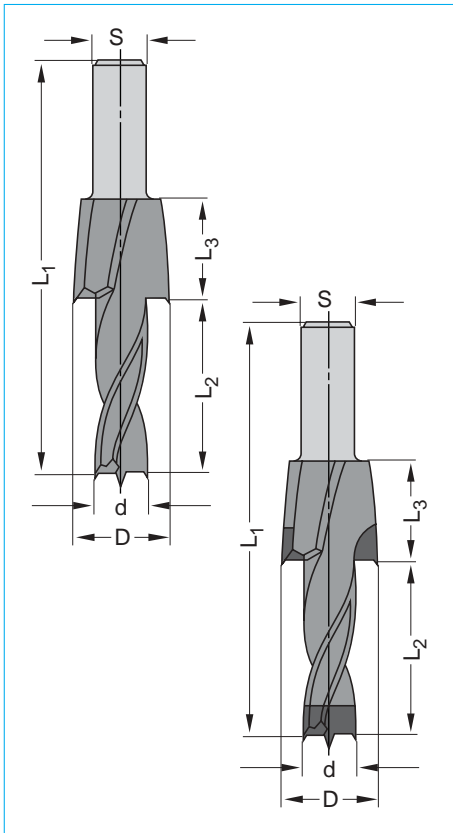
# Opsteekverzinker HS, Recht Z=2/V=2



Artikel-nr.	d mm	D mm	L1 mm
30160-4-05012	5	12	22
30160-4-05015	5	15	22
30160-4-06015	6	15	22
30160-4-08016	8	16	22
30160-4-08020	8	20	22
30160-4-08025	8	25	22
30160-4-10020	10	20	22
30160-4-10025	10	25	25
30160-4-10030	10	30	25
30160-4-12025	12	25	25
30160-4-12030	12	30	25
30160-4-14040	14	40	25

## Getrapte boor $Z=2/V=2$

Op aanvraag

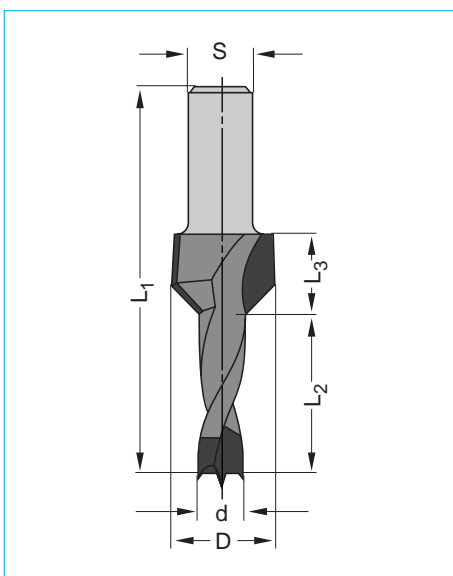


Afname minimaal 2 stuks met gelijke afmetingen en draairichting

Artikel-nr.	Kwaliteit
-------------	-----------

30170-4	HS
30170-5	HW

## Getrapte boor met verzinker $90^\circ$ $Z=2/V=2$



Afname minimaal 2 stuks met gelijke afmetingen en draairichting

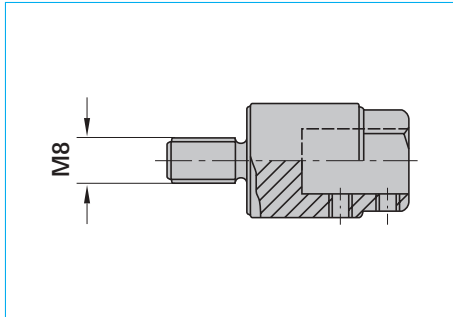
Artikel-nr.	Kwaliteit
-------------	-----------

30180-5	HW
---------	----

# Reduceerstuk

## Buitendraad M8

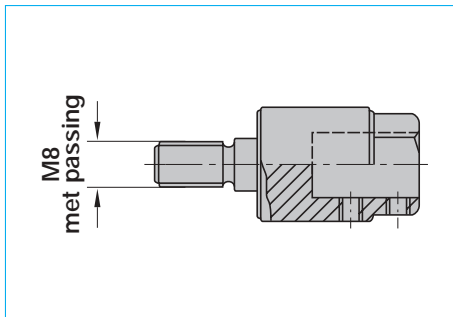
voor Nottmeyer (oude uitvoering)



Artikel-nr.	d mm	D mm	L1 mm
21252-0-08040	8	15,5	40
21252-0-08040L	8	15,5	40
21252-0-10040	10	19,0	40
21252-0-10040L	10	19,0	40

## Buitendraad M8 met passing 9x4 mm

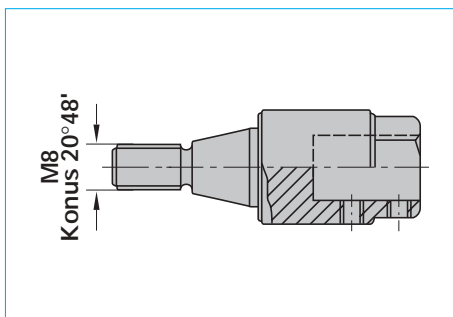
voor Nottmeyer (nieuwe uitvoering)



Artikel-nr.	d mm	D mm	L1 mm
21254-0-08040	8	15,5	40
21254-0-08040L	8	15,5	40
21254-0-08052	8	15,5	52
21254-0-08052L	8	15,5	52
21254-0-10040	10	19,0	40
21254-0-10040L	10	19,0	40
21254-0-10052	10	19,0	52
21254-0-10052L	10	19,0	52

## Buitendraad M8 met centreerkonus 20°48'

voor Bilek type K en N



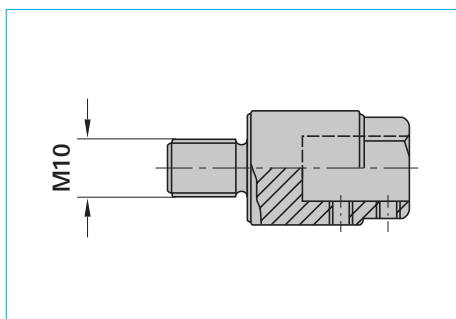
Artikel-nr.	d mm	D mm	L1 mm
21270-0-08051	8	15,5	51
21270-0-08051L	8	15,5	51
21270-0-10051	10	19,0	51
21270-0-10051L	10	19,0	51

L = links draaiend

## Reduceerstuk vervolg

### Buitendraad M10

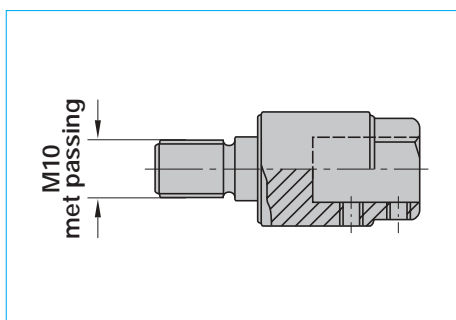
voor Ayen, Holzma, Mayer, Knoevenagel, Torwegge



Artikel-nr.	d mm	D mm	L1 mm
21256-0-08040	8	15,5	40
21256-0-08040L	8	15,5	40
21256-0-10040	10	19,0	40
21256-0-10040L	10	19,0	40

### Buitendraad M10 met passing 11x4 mm

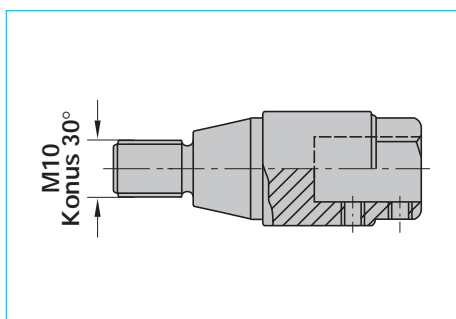
voor Morbidelli, Weeke, Torwegge, Biesse, Busellato



Artikel-nr.	d mm	D mm	L1 mm
21262-0-08041	8	15,5	41
21262-0-08041L	8	15,5	41
21262-0-10041	10	19,0	41
21262-0-10041L	10	19,0	41

### Buitendraad M10 met centreerkonus 30°

voor Bilek, Vitap, Balestrini, Schleicher



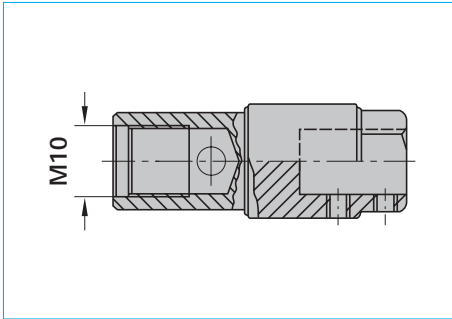
Artikel-nr.	d mm	D mm	L1 mm
21272-0-08038	8	15,5	38
21272-0-08038L	8	15,5	38
21272-0-08047	8	15,5	47
21272-0-08047L	8	15,5	47
21272-0-10047	10	19,0	47
21272-0-10047L	10	19,0	47

L = links draaiend

# Reduceerstuk vervolg

## Binnendraad M10

voor Scheer

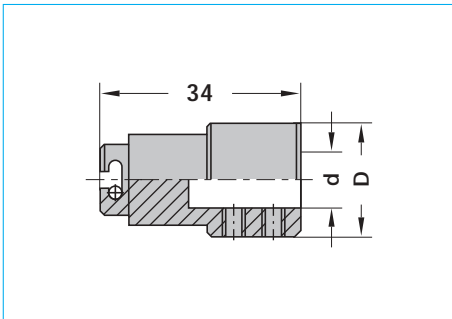


Artikel-nr.	d mm	D mm	L mm
21280-0-08046	8	15,5	46
21280-0-08046L	8	15,5	46
21280-0-10046	10	19,0	46
21280-0-10046L	10	19,0	46

L = links draaiend

# Snelspan - Reduceerstuk met bajonet-koppeling

## Booropname

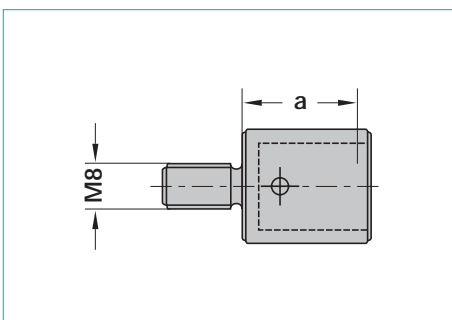


Artikel-nr.	d mm	D mm	EL mm
21300-0-08175	8	15,8	17,5
21300-0-10175	10	17,8	17,5
21300-0-10225	10	17,8	22,5

## Reduceerstukken voor op machine te gebruiken in combinatie met booropname

### Buitendraad M8

voor Nottmeyer (oude uitvoering)

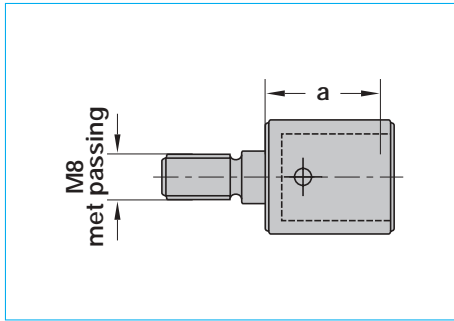


Artikel-nr.	voor booropname mm	a mm
21312-0-08000	8	22,5
21312-0-08000L	8	22,5
21312-0-10000	10	22,5
21312-0-10000L	10	22,5

L = links draaiend

## Buitendraad M8 met passing 9x4 mm

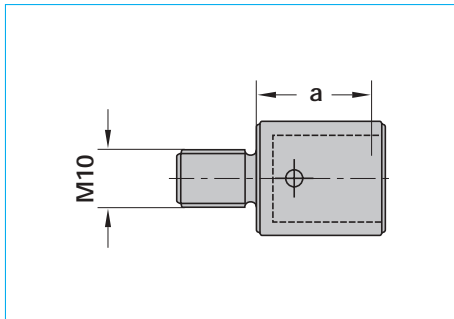
voor Nottmeyer (nieuwe uitvoering)



Artikel-nr.	voor booropname mm	a mm
21314-0-08000	8	20
21314-0-08000L	8	20
21314-0-10000	10	20
21314-0-10000L	10	20

## Buitendraad M10

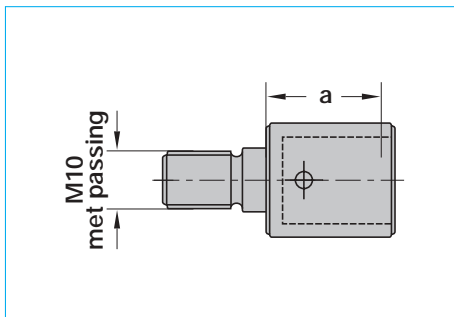
voor Ayen, Holzma, Mayer, Knoevenagel, Torwegge



Artikel-nr.	voor booropname mm	a mm
21316-0-10000	10	22,5
21316-0-10000L	10	22,5

## Buitendraad M10 met passing 11x4 mm

voor Morbidelli, Weeke, Torwegge, Biesse, Busellato

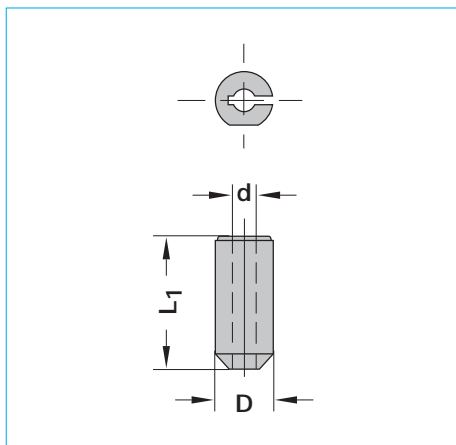


Artikel-nr.	voor booropname mm	a mm
21322-0-10000	10	22,5
21322-0-10000L	10	22,5

L = links draaiend

## Verloopbus

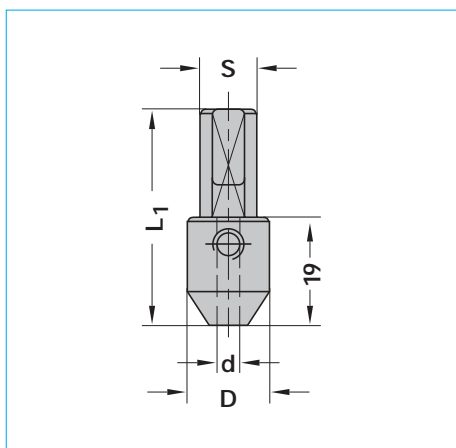
Voor boren type 30120, 30130 en 30140



Artikel-nr.	d mm	D mm	L1 mm
39220-0-02000	2,0	10	23
39220-0-02500	2,5	10	23
39220-0-03000	3,0	10	23
39220-0-03500	3,5	10	23
39220-0-04000	4,0	10	23
39220-0-05000	5,0	10	23
39220-0-06000	6,0	10	23

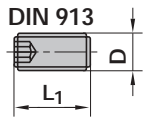
## Verloophulpstuk

Voor boren type 30120, 30130 en 30140  
opname met cyl. schacht



Artikel-nr.	d mm	D mm	L1 mm	schacht mm
39225-0-02000	2,0	15	38	10x19
39225-0-02500	2,5	15	38	10x19
39225-0-03008	3,0	15	38	8x19
39225-0-03000	3,0	15	38	10x19
39225-0-03500	3,5	15	38	10x19
39225-0-04000	4,0	15	38	10x19
39225-0-05000	5,0	15	38	10x19

# Stelschroeven

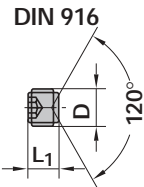


Artikel-nr.

omschrijving

39021-0-05050

Stelschroef M5 x 5 DIN 913



39070-0-05040

Stelschroef M5 x 4 DIN 916

39070-0-06040

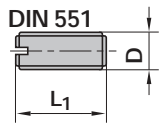
Stelschroef M6 x 4 DIN 916

39070-0-06050

Stelschroef M6 x 5 DIN 916

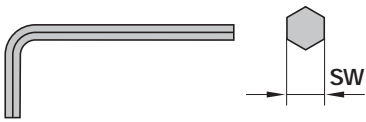
39070-0-06060

Stelschroef M6 x 6 DIN 916



39075-0-05080

Stelschroef M5 x 8 DIN 551



39120-0-05000

Inbussleutel SW2,5 t.b.v. M5

39120-0-06000

Inbussleutel SW3,0 t.b.v. M6